

RAIDER POWER TOOLS



RAIDER[®]
Power Tools

- ударна бормашина
- impact drill
- bormasina
- ударна бурмашина
- дрель
- bušilica

RD-ID22

USER'S MANUAL

Contents

2	BG	схема
3	BG	оригинална инструкция за употреба
11	EN	original instructions' manual
17	RO	Instrucțiuni originale
21	MK	инструкции
26	RU	руководство по эксплуатации





Изобразени елементи:

1. Пусков прекъсвач.
2. Регулатор на оборотите.
3. Бутон за задържане на пусковия бутон във включено положение (за удобство при по-продължителна работа).
4. Превключвател на посоката на въртене.
5. Ограничител на дълбочината на пробиване.
6. Превключвател от стандартно пробиване към ударно пробиване.
7. Патронник със зъбен венец.
8. Спомагателна ръкохватка.



Двойна изолация
Double isolation



Носете защитни антифони!
Always wear hearing protection!



Носете защитни очила!
Wear safety glasses!



Прочетете ръководството преди употреба!
Refer to instruction manual booklet!



Носете защитна маска!
Wear dust mask!

Оригинална инструкция за употреба

Уважаеми потребители,

Поздравления за покупката на машина от най-бързоразвиващата се марка за електрически, бензинови и пневматични машини - RAIDER. При правилно инсталиране и експлоатация, RAIDER са сигурни и надеждни машини и работата с тях ще Ви достави истинско удоволствие. За Вашето удобство е изградена и отлична сервизна мрежа с 45 сервиза в цялата страна.

Преди да използвате тази машина, моля, внимателно се запознайте с настоящата “Инструкция за употреба”.

В интерес на Вашата безопасност и с цел осигуряване на правилната ѝ употреба, прочетете настоящите инструкции внимателно, включително препоръките и предупрежденията в тях. За избягване на ненужни грешки и инциденти, важно е тези инструкции да останат на разположение за бъдещи справки на всички, които ще ползват машината. Ако я продадете на нов собственик то “Инструкцията за употреба” трябва да се предаде заедно с нея, за да може новия ползвател да се запознае със съответните мерки за безопасност и инструкциите за работа.

“Евромастер Импорт Експорт” ООД е упълномощен представител на производителя и собственик на търговската марка RAIDER. Адресът на управление на фирмата е гр. София 1231, бул. “Ломско шосе” 246, тел. 02 934 33 33, 934 10 10, www.raider.bg; www.euromasterbg.com; e-mail: info@euromasterbg.com.

От 2006 година във фирмата е въведена системата за управление на качеството ISO 9001:2008 с обхват на сертификацията: Търговия, внос, износ и сервиз на професионални и хоби електрически, пневматични и механични инструменти и обща железария. Сертификатът е издаден от Moody International Certification Ltd, England.

ТЕХНИЧЕСКИ ДАННИ

параметър	мерна единица	стойност
Модел	-	RD-ID22
Номинално захранващо напрежение:	V AC	230
Честота на променливия ток:	Hz	50
Номинална мощност	W	1050
Обороти на празен ход	min ⁻¹	0 – 2 800
Честота на ударите	min ⁻¹	0 - 42 000
Максимален диаметър на пробиваните отвори в стомана	mm	13
Максимален диаметър на пробиваните отвори в неметал	mm	16
Максимален диаметър на пробиваните отвори в дърво	mm	25
Диаметър на захващаните в патронника работни инструменти	mm	от 1.5 до 13
Клас на защита на изолацията	-	II

Общи указания за безопасна работа.

Прочетете внимателно всички указания. Неспазването на прилежащите по-долу указания може да доведе до токов удар, пожар и/или тежки травми. Съхранявайте тези указания на сигурно място.

1. Безопасност на работното място.

1.1. Поддържайте работното си място чисто и добре осветено. Безпорядъкът и недостатъчното осветление могат да спомогнат за възникването на трудова злополука.

1.2. Не работете с ударната бормашина в среда с повишена опасност от възникване на експлозия, в близост до лесно запалими течности, газове или прахообразни материали.

По време на работа от ударната бормашина може да се отделят искри, които могат да възпламенят прахообразни материали или пари.

1.3. Дръжте деца и странични лица на безопасно разстояние, докато работите с ударната бормашина.

Ако вниманието Ви бъде отклонено, може да загубите контрол над ударната бормашина.

2. Безопасност при работа с електрически ток.

2.1. Щепселът на ударната бормашина трябва да е подходящ за използвания контакт. В никакъв случай не се допуска изменение на конструкцията на щепсела. Когато работите със занулени електроуреди, не използвайте адаптери за щепсела.

Ползването на оригинални щепсели и контакти намалява риска от възникване на токов удар.

2.2. Избягвайте допира на тялото Ви до заземени тела, например тръби, отоплителни уреди, печки и хладилници. Когато тялото Ви е заземено, рискът от възникване на токов удар е по-голям.

Предпазвайте ударната си бормашина от дъжд и влага.

Проникването на вода в ударната бормашина повишава опасността от токов удар.

2.3. Не използвайте захранващия кабел за цели, за които той не е

предвиден, например за да носите ударната бормашина за кабела или да извадите щепсела от контакта. Предпазвайте кабела от нагряване, омасляване, допир до остри ръбове или до подвижни звена на машини.

Повредените или усукани кабели увеличават риска от възникване на токов удар.

2.4. Когато работите с ударната бормашина навън, включвайте машината само в инсталации оборудвани с електрически прекъсвач FI (прекъсвач за защитно изключване с дефектнотокова защита), а токът на утечка, при който се задейства ДТЗ трябва да е не повече от 30mA, съгласно „Наредба 3 за устройство на електрическите уреди и електропроводните линии,“. Използвайте само удължителни, подходящи за работа на открито. Използването на удължител, предназначен за работа на открито, намалява риска от възникване на токов удар.

2.5. Ако се налага използването на ударната бормашина в във влажна среда, включвайте машината само в инсталации оборудвани с електрически прекъсвач FI. Използването на такъв предназначен прекъсвач за утечни токове намалява опасността от възникване на токов удар.

3. Безопасен начин на работа.

3.1. Бъдете концентрирани, следете внимателно действията си и постъпвайте предпазливо и разумно. Не използвайте ударната бормашина, когато сте уморени или под влиянието на наркотични вещества, алкохол или упойващи лекарства.

Един миг разсеяност при работа с ударната бормашина може да има за последиствие изключително тежки наранявания.

3.2. Работете с предпазващо работно облекло и винаги с предпазни очила.

Носенето на подходящи за ползваната ударна бормашина и извършваната дейност лични предпазни средства, като дихателна маска, зграви плътно затворени

обувки със стабилен грайфер, защитна каска и шумозаглушители (антифони), намалява риска от възникване на тругова злополука.

3.3. Избягвайте опасността от включване на ударната бормашина по невнимание. Преди да включите щепсела в захранващата мрежа, се уверете, че пусковият прекъсвач е в положение «изключено». Ако, когато носите ударната бормашина, държите пръста си върху пусковия прекъсвач, или ако подавате захранващо напрежение на ударната бормашина, когато е включена, съществува опасност от възникване на тругова злополука.

3.4. Преди да включите ударната бормашина, се уверявайте, че сте отстранили от нея всички помощни инструменти и ключове.

Помощен инструмент, забравен на въртящо се звено, може да причини травми.

3.5. Избягвайте неестествените положения на тялото. Работете в стабилно положение на тялото и във всеки момент поддържайте равновесие. Така ще можете да контролирате ударната бормашина по-добре и по-безопасно, ако възникне неочаквана ситуация.

3.6. Работете с подходящо облекло. Не работете с широки грехи или украшения. Дръжте косата си, грехите и ръкавици на безопасно разстояние от въртящи се звена на ударната бормашина. Широките грехи, украшенията, дългите коси могат да бъдат захванати и увлечени от патронника.

3.7. Ако е възможно използването на външна аспирационна система, се уверете, че тя е включена и функционира изправно. Използването на аспирационна система намалява рисковете, дължащи се на отделящата се при работа прах.

4. Грижливо отношение към ударната бормашина.

4.1. Не претоварвайте ударната бормашина. Използвайте ударната бормашина само съобразно нейното предназначение. Ще работите по-добре

и по-безопасно, когато използвате подходящия ударна бормашина в задения от производителя диапазон на натоварване.

4.2. Не използвайте ударна бормашина, чийто пусков прекъсвач е повреден.

Ударна бормашина, която не може да бъде изключена и включена по предвидения от производителя начин, е опасна и трябва да бъде ремонтирана.

4.3. Преди да промените настройките на ударната бормашина, да замените работни инструменти и допълнителни приспособления, както и когато продължително време няма да използвате ударната бормашина, изключвайте щепсела от захранващата мрежа. Тази мярка премахва опасността от задействане на ударната бормашина по невнимание.

4.4. Съхранявайте ударната бормашина на места, където не може да бъде достигната от деца. Не допускайте тя да бъде използвана от лица, които не са запознати с начина на работа с нея и не са прочели тези инструкции. Когато е в ръцете на неопитни потребители, ударната бормашина може да бъде изключително опасна.

4.5. Поддържайте ударната си бормашина грижливо. Проверявайте дали подвижните звена функционират безукорно, дали не заклинват, дали има счупени или повредени детайли, които нарушават или изменят функциите на ударната бормашина. Преди да използвате ударната бормашина, се погрижете повредените детайли да бъдат ремонтирани. Много от труговите злополуки се дължат на недобре поддържани електроинструменти и уреди.

4.6. Поддържайте режещите инструменти винаги добре заточени и чисти. Добре поддържаните режещи инструменти с остри ръбове оказват по-малко съпротивление и с тях се работи по-леко.

4.7. Използвайте ударната бормашина, допълнителните приспособления и работните

инструменти, съобразно инструкциите на производителя. При това се съобразявайте и с конкретните работни условия и операции, които трябва да изпълните. Използването на ударна бормашина за различни от предвидените от производителя приложения повишава опасността от възникване на тругови злополуки.

5. Указания за безопасна работа, специфични за закупената от Вас ударна бормашина.

При работа с ударни бормашини носете антифони. Въздействието на силен шум може да увреди слуха Ви. Използвайте вложената в окомплектовката спомагателна ръкохватка. Загубата на контрол над електроинструмента може да доведе до възникване на тругови злополуки.

5.1. Не използвайте допълнителни приспособления, които не се препоръчват от производителя специално за този електроинструмент. Фактът, че можете да закрепите към машината определено приспособление или работен инструмент, не гарантира безопасна работа с него.

5.2. Работете с лични предпазни средства. В зависимост от приложението работете с цяла маска за лице, защита за очите или предпазни очила. Ако е необходимо, работете с дихателна маска, шумозаглушител (антифони), работни обувки или специализирана престилка, която Ви предпазва от малки откърнени при работата частици. Очите Ви трябва да са защитени от летящите в зоната на работа частички. Противопраховата или дихателната маска филтрират възникващия при работа прах. Ако продължително време сте изложени на силен шум, това може да доведе до загуба на слух.

5.3. Ако изпълнявате дейности, при които съществува опасност работният инструмент да попадне на скрити проводници под напрежение или да засегне охранващия кабел, дръжте електроинструмента само за електроизолирани ръкохватки. При влизане на работния инструмент в

контакт с проводници под напрежение то се предава по металните детайли на ударната бормашина и това може да доведе до токов удар.

5.4. Дръжте охранващия кабел на безопасно разстояние от въртящите се работни инструменти. Ако изгубите контрол над ударната бормашина, кабелът може да бъде прерязан или увлечен от работния инструмент и това да предизвика наранявания.

5.5. Никога не оставяйте ударната бормашина, преди работният инструмент да спре напълно въртенето си. Въртящият се инструмент може да допрее до предмет, в резултат на което да загубите контрол над ударната бормашина.

5.6. Редовно почиствайте вентилационните отвори на Вашата ударна бормашина.

5.7. Не използвайте ударната бормашина в близост до леснозапалими материали. Летящи искри могат да предизвикат възпламеняването на такива материали.

5.8. Никога не поставяйте ръцете си в близост до въртящи се работни инструменти.

5.9. Използвайте подходящи прибори, за да откриете евентуално скрити под повърхността тръбопровода, или се обърнете към съответното местно снабдително дружество. Влизането в съприкосновение с проводници под напрежение може да предизвика пожар и токов удар. Увреждането на газопровод може да доведе до експлозия. Повреждането на водопровод има за последствие големи материални щети и може да предизвика токов удар.

5.10. Ако охранващото напрежение бъде прекъснато (например вследствие на прекъсване на тока или ако щепселът бъде изваден от контакта), деблокирайте пусковия прекъсвач и го поставете в позиция „изключено“. Така ще предотвратите неконтролирано включване на ударната бормашина.

5.11. По време на работа дръжте ударната бормашина здраво с двете ръце и заемайте стабилно положение на тялото. С двете ръце ударна

бормашина се води по-сигурно.

5.12. Осигурявайте обработвания детайл.

Детайл, захванат с подходящи приспособления или скоби, е застопорен по-здраво и сигурно, отколкото, ако го държите с ръка.

5.13. Поддържайте работното място чисто.

Смесите от различни материали са особено опасни. Фини стружки от леки метали могат да се самовъзпламенят или да експлодират.

5.14. Не използвайте ударната бормашина, когато захванващият кабел е повреден. Ако по време на работа кабелът бъде повреден, не го докосвайте. Незабавно изключете щепсела от контакта.

Повредени захванващи кабели увеличават риска от токов удар.

Неспазването на приведените указания може да доведе до токов удар, пожар и/или тежки травми.

6. Функционално описание и предназначение на ударната бормашина.

Ударните бормашини са ръчни електроинструменти с изолация II клас. Те са задвижвани от колекторен еднофазен двигател, чиято скорост на оборотите е редуцирана с помощта на зъбна предавка. Този вид електроинструменти е широко използван за пробиване на отвори в дърво, дървоподобни материали, метал, керамика и синтетични материали при работен режим без удар, както и в бетон, тухла и подобни материали при работен режим с удар. Електроинструменти с електронно управление за дясна и лява посока на въртене могат да се използват и за забиване или разбиване на винтови съединения. Областите на употреба са извършването на ремонтно-строителни, дърводелски и други работи свързани със самостоятелната любителска дейност. Не се разрешава използването на електроинструмента за дейности, различни от неговото предназначение.

7. Информация за излъчван шум и вибрации

Стойностите са измерени съгласно EN 60745. Равнището A на генерирания шум обикновено е: равнище на звуковото налягане 97 dB(A); мощност на звука 108 dB(A). Неопределеност K = 3 dB. Работете с шумозаглушители! Резултантната стойност на вибрациите (векторната сума по трите направления) е определена съгласно EN 60745: Пробиване в метал: стойност на емитираните вибрации $a_h = 4,7 \text{ m/s}^2$, неопределеност K = 1,5 m/s^2 , Ударно пробиване в бетон: стойност на емитираните вибрации $a_h = 24,2 \text{ m/s}^2$, неопределеност K = 2,0 m/s^2 , Забиване/разбиване: стойност на емитираните вибрации $a_h < 2,5 \text{ m/s}^2$, неопределеност K = 1,5 m/s^2 . Посочената в това ръководство за експлоатация стойност за вибрациите е измерена по метода, посочен в EN 60745, и може да бъде използвана за сравняване на различни електроинструменти. Нивото на вибрациите се променя в зависимост от конкретно извършваната дейност и в някои случаи може да надхвърли посочената в това ръководство стойност. Ако електроинструментът се използва продължително време в този режим, натоварването, причинено от вибрации, би могло да бъде подценено. Упътване: За точната преценка на натоварването от вибрации в даден работен цикъл трябва да се отчетат и интервалите, в които електроинструментът е изключен или работи на празен ход. Това може съществено да понижи отчетеното натоварване от вибрации през целия работен цикъл.

8. Подготовка за работа. Монтиране на помощните аксесоари и инструменти.

8.1.1. Спомагателна ръкохватка.

Използвайте ударната бормашина си само с монтирана спомагателна ръкохватка (8). Можете да поставяте спомагателната ръкохватка (8) практически в произволна позиция, за да си осигурите удобно и безопасно положение за работа. Завъртете самата ръкохватка (8) около оста и обратно на часовниковата стрелка,

мака ще се намали стегнатостта на скобата около главата на бормашината и ще можете да завъртите вспомогаелната ръкохватка в желаното от Вас положение. След това затегнете отново ръкохватката (8), като я завъртите по посока на часовниковата стрелка.

8.2. Настройване на дълбочината на пробиване. С помощта на дълбочинния ограничител (5) предварително може да бъде установена дълбочината на пробиване. Извърпайте дълбочинния ограничител толкова, че разстоянието по направление на оста между върха на свредлото и на дълбочинния ограничител да е равно на желаната дълбочина на пробивания отвор.

8.3. Поставяне на свредло в патронника. Изключваме електроинструмента от захранването. Поставяме ключа в един от отворите от страната на патронника. Разтваряме челюстите до желания размер и поставяме свредлото в патронника. С помощта на ключа затягаме свредлото последователно в три отвора на патронника. Винаги трябва да помним, че ключът следва да бъде изваден от бормашината след приключването на операциите свързани с монтажа и демонтажа на свредлото. При монтиране на ново свредло трябва да се провери, чрез кратко включване на бормашината, дали свредлото се върти в една ос без да „трепти“. Това ще ни увери, че то не е изкривено.

8.4. Включване и изключване. Внимавайте за напрежението на захранващата мрежа! Напрежението на захранващата мрежа трябва да съответства на данните, посочени на табелката на електроинструмента. Уреди, обозначени с 230 V, могат да бъдат захранвани и с напрежение 220 V.

8.5. За включване на бормашината натиснете и задържете пусковия прекъсвач (1). За застопоряване на натиснатия пусков прекъсвач (1) натиснете бутона (3). За изключване на електроинструмента отпуснете пусковия прекъсвач (1), съответно

ако е застопорен с бутона (3), първо натиснете краткотрайно и след това отпуснете пусковия прекъсвач (1).

8.6. Регулиране на скоростта на въртене. Бормашината позволява да се работи с различни обороти на шпиндела. Регулирането се осъществява с помощта на позицията (2). В диапазона на всяка една настройка на регулатора на оборотите може плавно да се регулира скоростта чрез увеличаване и намаляване на натиска върху пусковия бутон (1). Завъртенето надясно на регулатора на оборотите (2) води до повишаването им, а въртенето наляво до намаляване.

8.7. Правилния избор на скоростта на оборотите се провежда, когато бормашината е включена без натоварване. Така настроените обороти при работа с натоварване могат да бъдат по-ниски.

8.8. Угарно пробиване.

Поставете превключвателя (6) на символа «Угарно пробиване». Превключвателят (6) попада в правилната позиция с отчетливо прещракване.

8.9. Инструменти за завиване или развиване.

Въртящият се работен инструмент може да се изкриви. След продължителна работа с ниска скорост на въртене трябва да охладите електроинструмента, като го оставите да работи на празен ход в продължение приблизително на 3 минути с максимална скорост на въртене. При работа с крайници трябва винаги да използвате универсален удължител. Използвайте само крайници, подходящи за главите на винтовете. За завиване винаги поставяйте превключвателя «Пробиване/Угарно пробиване» (6) в позиция «Пробиване».

8.10. Избор на посоката на въртене. С помощта на превключвателя (4) можете да сменяте посоката на въртене на електроинструмента. Въртене надясно: За пробиване и завиване на винтове натиснете превключвателя за посоката на въртене (4) до упор наляво. Въртене

наляво: За развиване на винтове и гайки натиснете превключвателя за посоката на въртене (4) наясно до упор. Превключвателя (6) за избор на режим на работа трябва да бъде в позиция «Пробиване». Не трябва да се извършва промяна на посоката на въртене, когато шпинделът на бормашината се върти!

8.11. Не се използват въртене наляво при режим на работа с удар.

8.12. Когато трябва да се пробие отвор с голям диаметър, се препоръчва да първо да се пробие по-малък отвор, който след това да бъде разпробит до желатия размер. Това ще предотврати претоварването на бормашината. Пробиването на дълбоки отвори трябва да се извършва постепенно, като периодично се изважда свредлото от отвора, за да се отстраняват стружките или прахта. Ако по време на пробиването свредлото се заклони в отвора, трябва веднага да се изключи бормашината. Използвайте смяната на посоката на въртене за да извадите свредлото от отвора. Бормашината трябва да се държи съсно с пробивания отвор. В идеалния случай свредлото трябва да се поставя перпендикулярно към повърхността на обработвания материал. Ако условието за перпендикулярност не се спазва, по време на работа може да се стигне до заклещване или до счупване на свредлото в отвора, както и нараняване на потребителя. Продължителното пробиване при ниска скорост на въртене застрашава двигателя от прегряване. Трябва да се правят периодични паузи по време на работа или да се даде възможност на бормашината да поработи на максимални обороти без натоварване за около 3 минути. Да не се закриват отворите в корпуса служещи за вентилация на двигателя.

8.13. Употреба на открито.

Включвайте машината само в инсталации оборудвани с електрически прекъсвач Fi (прекъсвач за защитно изключване с дефектнотокова защита), а токът на утечка, при който се задейства ДТЗ трябва да е

не повече от 30 mA., съгласно „Наредба 3 за устройство на електрическите уреди и електропроводните линии„.

Правете периодични паузи в работата.

Съхранявайте и се отнасяйте към допълнителните принадлежности грижливо.

Не хвърляйте инструмента, не го претоварвайте, не го потапяйте във вода и в други течности, не го употребявайте за смесване на лепилни и бетонни замазки.

9. Обслужване и поддръжка.

9.1. Ударната бормашина не изисква допълнително смазване или специално обслужване. В нея няма никакви части изискващи обслужване от страна на потребителя. Никога да не се използват вода или каквито и да било химически течности за почистване на бормашината. Тя трябва единствено да се избърсва с парче суха тъкан. Винаги следва да се съхранява на сухо място и вентилационните отвори в корпуса на бормашината да са свободни.

9.2. Смяна на въглеродните четки.

Износените (по-къси от 5 мм), нагорели или счупени въглеродни четки на двигателя следва да бъдат сменени. Винаги се подменят едновременно двете четки. Работата по смяната на въглеродните четки поверявайте само на квалифицирано лице, с оригинални резервни части във фирмените сервиси на RAIDER.

9.3. Ремонтът на Вашите електроинструменти е най-добре да се извършва само от квалифицираните специалисти на сервизите на RAIDER, където се използват само оригинални резервни части. По този начин се гарантира тяхната безопасна работа.



10. Опазване на околната среда.

С оглед опазване на околната среда електроинструментът, допълнителните приспособления и опаковката трябва да бъдат подложени на подходяща преработка за повторното използване на съдържащите се в тях суровини.

Не изхвърляйте електроинструменти при битовите отпадъци! Съгласно Директивата на Европейския съюз 2012/19/ЕС относно излезли от употреба електрически и електронни устройства и утвърждаването и като национален закон електроинструментите, които не могат да се използват повече, трябва да се събират отделно и да бъдат подлагани на подходяща преработка за оползотворяване на съдържащите се в тях суровини.

Original instruction manual

Dear Customer,

Congratulations on the purchase of machinery from the fastest growing brand of electric, gasoline and pneumatic machines - RAIDER. When properly installed and operating, RAIDER are safe and reliable machines and work with them will deliver a real pleasure. For your convenience has been built and excellent service network of 45 service station across the country.

Before using this machine, please carefully acquainted with these "instructions for use.

In the interest of your safety and to ensure proper use and read these instructions carefully, including the recommendations and warnings in them. To avoid unnecessary errors and accidents, it is important that these instructions will remain available for future reference to all who will use the machine. If you sell it to a new owner "Instructions for Use" must be submitted along with it to enable new users to become familiar with relevant safety and operating instructions.

Euromaster Import Export Ltd. is an authorized representative of the manufacturer and owner of the trademark RAIDER.

Adress: Sofia City 1231, Bulgaria "Lomsko shause" Blvd. 246, tel 02 934 33 33, 934 10 10, www.raider.bg; www.euromasterbg.com; e-mail: info@euromasterbg.com.

Since 2006 the company introduced the system of quality management ISO 9001:2008 with scope of certification: Trade, import, export and servicing of hobby and professional electrical, mechanical and pneumatic tools and general hardware. The certificate was issued by Moody International Certification Ltd, England.

Technical Data

parameter	unit	value
Model	-	RD-ID22
Current	V AC	230
Frequency	Hz	50
Rated power	W	1050
No-load speed	min ⁻¹	0 – 2 800
Impact rate at no-load speed	min ⁻¹	0 - 42 000
Max drilling in steel	mm	13
Max drilling in stone	mm	16
Max drilling in wood	mm	25
Chuck size	mm	1.5 to 13
Protection class	-	II

DESCRIPTION OF DRAWING PAGES:

1. Switch.
2. Speed control wheel.
3. Switch lock button.
4. Direction selector switch.
5. Depth gauge rod.
6. Operation mode switch.
7. Drill chuck.
8. Additional handle.

General guidelines for safe operation.

Read all instructions carefully. Failure of the nature following instructions can cause electric shock, fire and / or severe injuries. Keep these instructions in a safe place.

1. Safety in the workplace.

1.1. Keep your workplace clean and well lit. Disarray and poor lighting may contribute to the occurrence of an accident.

1.2. Do not operate in an environment where the impact drill with an increased risk of an explosion in the vicinity of flammable liquids, gases or powders.

During operation of the impact drill can be separated sparks that can ignite powders or fumes.

1.3. Keep children and bystanders at a safe distance while working with the impact drill.

If your attention is diverted, you may lose control over the impact drill.

2. Safety when working with electricity.

2.1. Plug of the impact drill must be suitable for contact. In no case is allowed to modify the structure of the plug. When working with electrical zero, do not use plug adapters.

Using original plugs and sockets reduces the risk of electric shock.

2.2. Avoid touching your body to earthed bodies, e.g. pipes, heaters, stoves and refrigerators. When your body is grounded, risk of electric shock is greater.

Protect your impact drill from rain and moisture.

Penetration of water into the impact drill increases the risk of electric shock.

2.3. Do not use a power cord for the purposes for which it is not provided, e.g. to bear the impact drill for cable or removing the plug from the outlet. Protect cords from heat, oil, contact with sharp edges or points of mobile machines.

Damaged or twisted cables increase the risk of electric shock.

2.4. When you work with the impact drill out, switch the machine only in installations equipped with electric switch „Fi“ RCD (Residual Current Device). RCD must be no more than 30 mA. Use an extension cord suitable for outdoor use.

Use of a cord suitable for outdoor use reduces the risk of electric shock.

2.5. If operating a power tool in a damp location is unavoidable, use a residual current device (RCD) protected supply. Use of an RCD reduces the risk of electric shock.

3. Safe way of working.

3.1. Be concentrated, watch their actions carefully and act cautiously and prudently. Do not use the impact drill, when you are tired or under the influence of drugs, alcohol or narcotic drugs.

A moment of distraction at work impact drill may have the effect of extremely serious injuries.

3.2. Work with protective work clothing and always with safety glasses.

Wearing Suitable for drilling and the activities of personal protective equipment, such as respiratory masks, healthy, tightly closed shoes grapple with a stable, protective helmet and silencers (hearing protectors), reduces the risk of accident.

3.3. Avoid the danger of incorporating the impact drill inadvertently. Before you turn the plug into the power supply network, make sure the trigger switch is in position „off“. If, when you carry the impact drill, keep your finger on the trigger switch, or if you submit a voltage of the impact drill, where it is included, there is the risk of accident.

3.4. Before you turn on the impact drill, make sure that you have removed all of her utilities and wrenches.

Utilities, forgotten rotating unit can cause injuries.

3.5. Avoid unnatural positions of the body. Work in a stable position of the body at any time and keep the balance. So you can control the impact drill better and safer if unexpected situations arise.

3.6. Work with appropriate clothing. Do not operate with loose clothing or ornaments. Keep your hair, clothes and gloves at a safe distance from rotating units of the impact drill. Robes, attire, long hair can be caught and carried away by chuck.

3.7. If possible use an external aspiration system, make sure it is switched on and functioning properly. Use of the

aspiration system reduces the risks due to the discharge dust at work.

4. Care to drill to hit.

4.1. Do not overload the impact drill. Use only the impact drill in accordance with its intended purpose. Will operate better and safer when using the appropriate impact drill manufacturer in the specified range of load.

4.2. Do not use impact drill, whose starting switch is damaged.

Impact drill, which can not be excluded and included as provided by the manufacturer, is dangerous and must be repaired.

4.3. Before you modify the settings of the impact drill, working to replace instruments and ancillary devices, and for a long time when you will not use the impact drill, unplug the plug from the supply network. This measure eliminates the danger of triggering of the impact drill inadvertently.

4.4. Keep impact drill in places where they could not be reached by children. Do not let it be used by persons who are not familiar with how to work with it and have not read those instructions. When in the hands of inexperienced users, the impact drill can be extremely dangerous.

4.5. Keep your impact drill carefully. Check whether the mobile units operate impeccably, whether it spells, if there is broken or damaged item which distort or alter the functions of the impact drill. Before using the impact drill, make sure that the damaged parts to be repaired. Many accidents are caused by poorly maintained power tools and appliances.

4.6. Keep your cutting tools well sharpened and always clean. Properly maintained cutting tools with sharp edges have less resistance and working with them easier.

4.7. Use the impact drill, attachment, working tools, etc., according to the manufacturer's instructions. In doing so must comply with specific operating conditions and operations to perform. Using a drill impact than those provided by the manufacturer applications increases the risk of accidents.

5. Instructions for safe handling, specific for your purchased impact drill.

When working with percussion drills wear ear protectors. Effects of loud noise can damage your hearing. Use included in a complete auxiliary handle. Loss of control over power could lead to the occurrence of accidents.

5.1. Do not use additional devices which are not recommended by the manufacturer for this particular power. The fact that you can attach to specified device or machine working tool does not ensure safe working with him.

5.2. Work with personal protective equipment. Depending on the application work with all face mask, eye protection or goggles. If necessary, work with breathing mask, silencers (hearing protectors), work shoes or special apron that protects you from work to dislodge small particles. Your eyes must be protected from flying into the working area particles. Dust mask or a breathing filter dust arising from work. If you are exposed for long periods of loud noise, this can lead to hearing loss.

5.3. If you perform activities which threaten to fall working tool of hidden wires under tension or affect the power cord, hold power tool only electric insulated handles. When entering the working tool in contact with the wires under tension, it is transmitted through the metal details of the impact drill and this may lead to electric shock.

5.4. Keep the power cord a safe distance from rotating work tools. If you lose control over the impact drill, the cable can be cut or fascinated by the working tool and it can cause injuries.

5.5. Never leave the impact drill, before working tools to completely stop its rotation. Rotary tool can touch the object, resulting in losing control over the impact drill.

5.6. Regularly clean your vent impact drill.

5.7. Do not use the impact drill near flammable materials. Flying sparks can cause the ignition of such materials.

5.8. Never put your hands near the rotary working tools.

5.9. Use appropriate instruments to find any hidden beneath the surface pipelines, or contact the appropriate local supply company. Into contact with

the wires under tension can cause fire or electric shock. Pipeline damage can lead to explosion. Deterioration of water has the effect of major material damage and may cause electric shock.

5.10. If the supply voltage is interrupted (e.g. due to blackouts, or if the plug is removed from contact) unblock the trigger switch and place it in position „off“. This will prevent uncontrolled inclusion of the impact drill.

5.11. During operation keep impact drill firmly with both hands and lend a stable position of the body. With both hands impact drill is kept more secure.

5.12. Provide workpiece.

Detail, and attach with appropriate appliances or braces is anchored more firmly and securely than if you hold it by hand.

5.13. Keep your workplace clean.

Mixtures of different materials are particularly hazardous. Fine shavings from light metals can be self ignite or explode.

5.14. Do not use the impact drill, where the power cord is damaged. If during operation the cable is damaged, do not touch. Immediately disconnect the plug from the outlet.

Damaged power cables increase the risk of electric shock.

Failure of the considered instructions may lead to electric shock, fire and / or severe injuries.

6. Functional description and purpose of the impact drill.

Impact power hand drills are in class II insulation. They are powered by a collector single-phase motor. The speed of revolutions is reduced by means of gear. This kind of power is widely used for boring holes in wood, dendroid materials, metal, ceramics and synthetic materials in the working mode without impact, as well as concrete, brick and similar materials in the operating mode of attack. Power electronic controls for right and left direction of rotation can be used to develop cornering or screw joints. The areas of use are carrying out repair and construction, carpentry and other work-related self-amateur activity. Not permitted the use of power tools for activities other than its

intended purpose.

7. Information on noise and vibration emitted.

The values are measured according to EN 60745. A level of noise generated is generally: the sound pressure level 97 dB (A); sound power 108 dB (A). Uncertainty K = 3 dB. Work with a silencer! The resultant value of vibration (the vector sum of the three directions) is determined according to EN 60745: Drilling in metal: the value of the emitted vibrations $a_h = 4,7 \text{ m/s}^2$, uncertainty K = 1,5 m/s^2 , hammer drilling in concrete: value the emitted vibrations $a_h = 24,2 \text{ m/s}^2$, uncertainty K = 2,0 m/s^2 , cornering / development: the value of the emitted vibrations $a_h < 2,5 \text{ m/s}^2$, uncertainty K = 1,5 m/s^2 . That in this operating manual for the vibration value is measured by the method specified in EN 60745 and can be used to compare different power. The level of vibration varies depending on the specific activity carried out and in some cases may exceed that amount in that direction. If power is used for a long time in this mode, the load caused by vibration, could be underestimated. Directions: For an exact estimate of the burden of vibrations in a working cycle should be recorded and the intervals in which the power is off or idling. This can significantly reduce the reporting burden of vibrations throughout the business cycle.

8. Preparing for the job. Installation of accessories and auxiliary tools.

8.1.1. Auxiliary handle.

Use only the impact drill fitted with an auxiliary handle (8). You can insert auxiliary handle (8) in practically any position, to ensure your comfortable and safe position for the job. Turn the handle itself (8) axis and counterclockwise, thus reducing the firmness of the loop around the head of the drill and you can rotate the auxiliary handle in the desired position. Then tighten the grip again (8), such as turning it clockwise.

8.2. Setting the depth of drilling. With deep baffle (5) can be pre-set depth of drilling. Pull the baffle so deep that the distance along the axis between the tip of the drill and deep baffle is equal to the desired depth of the hole.

8.3. Placing the drill in the chuck. Turn off the power of power. Put the key in one of the open side of the chuck. Dissolving the jaws to the desired size and place in the drill chuck. With key-locking in three successive drill a hole in the chuck. We must always remember that the key should be removed from the drill after the completion of operations related to installation and dismantling of the drill. When mounting a new drill should be checked by the inclusion of a short drill, drill that rotates in an axis without „flicker“. This will help us make sure that it is not distorted.

8.4. Inclusion and exclusion. Beware of the voltage of supply network! Supply voltage of the network must conform to the details shown on the plate of power. Appliances marked with 230 V, can be supplied with a voltage of 220 V.

8.5. To turn the drill press and hold the trigger switch (1). For locking of the starting switch pressed (1) press (3). Exclusion relax power trigger switch (1), respectively, if anchored to the button (3), first press the short term and then release the trigger switch (1).

8.6. Adjust the speed of rotation. Drill allows to work with different speed of spindle. Alignment is done using the position (2). In the range of each setting a speed can be adjusted smoothly by increasing speed and reducing pressure on the trigger button (1). Turn right speed regulator (2) leads to increase their rotation and left to decrease.

8.7. Correct choice of the rate of speed shall be held where drill is included without load. So speed-minded when working with a load may be lower.

8.8. Hammer drilling.

Place the switch (6) the symbol „hammer drilling.“ Switch (6) falls in the correct position with a distinct twinge.

8.9. Tools to develop or cornering.

Turntable working instrument can be bent. After continuous operation with low-speed power to cool as to leave it idling for approximately 3 minutes with a maximum speed of rotation. When working with terminals must always use a universal extension. Use only the cores that are suitable for heads of screws. Turning to

always place the switch „drilling / hammer drilling“ (6) in position «Drilling».

8.10. Select the direction of rotation. With the switch (4) you can change the direction of rotation of power. Rotate right: For drilling and turning the screw press to switch the direction of rotation (4) at point blank range left. Rotate left: To develop the screws and nuts, press switch direction of rotation (4) right to the point blank range. Switch (6) the choice of operation should be in position «Drilling». It must be done to change the direction of rotation when the spindle rotates a drill!

8.11. Not used in rotation to the left mode of attack.

8.12. When you need to vent large diameter, is recommended first to break a small opening, which will then be drilling to the desired size. This will prevent overloading the drill. Drilling deep holes should be done gradually, as periodically removed from the drill hole to remove chips or dust. If during drilling to drill block up in holes, you should exclude drill. Use a change of direction of rotation to remove the drill from the hole. Drill must be kept in alignment with the hole. Ideally, the drill should be placed perpendicular to the surface of the material being processed. If the condition for perpendicularity is not respected at work can lead to trapped or breakage in drill hole and injury to the user. Continued drilling at low speed the engine from overheating threatens. Must make periodic breaks during work or to allow the drill to work on no-load maximum speed for about 3 minutes. Do not obscure the openings in the hull used for ventilation of the engine.

8.13. Outdoor use.

Connect the machine only in installations equipped with electric switch Fi (safety shut-off switch with Residual protection RCD Residual Current Device. RCD must be no more than 30 mA).

Make periodic breaks at work.

Keep and refer to the accessories carefully.

Do not throw the tool, do not overload, do not soak in water and other liquids do not use it for mixing adhesives and concrete coatings.

9. Service and support.

9.1. Impact drill does not require additional lubrication or special maintenance. There are no parts requiring maintenance by the user. Never use water or any liquid chemical cleaning drill. It should only be wiped with a piece of dry tissue. Should always be stored in a dry place and ventilation holes in the body of the drill to be free.

9.2. Replacing carbon brushes.

Worn-out (shorter than 5 mm), up or broken engine carbon brushes should be replaced. Always replace both brushes simultaneously. Work on replacement of carbon brushes entrusted only to qualified person with original spare parts in service of business RAIDER.

9.3. The repair of your power is best carried out only by qualified specialists in workshops RAIDER, which used only original spare parts. Thus ensuring their safe operation.



10. Environmental protection.

In view of environmental power, additional accessories and packaging must be subjected to appropriate processing for reuse of the information contained in these materials.

Do not dispose of household waste power! Under the EU Directive 2012/19/EC on scrapped electrical and electronic equipment and promoting law and national power, which can be used more, must be collected separately and be subjected to appropriate processing for recovery of contained therein scrap.

Instrucțiuni originale

Stimate client ,

Felicitări pentru achiziționarea acestei scule electrice marca RAIDER. Atunci când sunt instalate și utilizate corespunzător, produsele RAIDER sunt cele mai sigure și fiabile mașini și lucrul cu ele este o adevărată plăcere. Pentru confortul dvs. a fost construit și de rețea de service-uri în întreaga țară.

Înainte de a utiliza acest aparat vă rugăm să citiți cu atenție instrucțiunile de utilizare.

Pentru siguranța dumneavoastră și pentru a vă asigura utilizarea corectă a acestui produs vă rugăm să citiți cu atenție instrucțiunile de utilizare, inclusiv recomandările și avertizările aferente. Pentru a evita accidentele este important ca aceste instrucțiuni să rămână disponibile pentru informare ulterioară a tuturor celor care vor utiliza mașina de găurit cu percuție.

Brandul RAIDER este marca înregistrată a societății EUROMASTER Import Export SRL, Sofia 1231, "Lomsko shosse 246, tel 02 934 33 33, 934 10 10, www.raider.bg; www.euromasterbg.com, e-mail: info @ euromasterbg.com.

Din anul 2006, compania a introdus sistemul de management al calitatii ISO 9001:2008, cu domeniul de aplicare: Comerțul, importul, exportul și service-ul sculelor electrice, mecanice, pneumatice și hardware de tip hobby și profesionale. Certificatul a fost eliberat de Moody International Certification Ltd, England.

Date tehnice

Parametrii	Unitate	Valoare
Model	-	RD-ID22
Curent	V AC	230
Frecvența	Hz	50
Putere nominală	W	1050
Turație	min ⁻¹	0 – 2 800
Număr percuții	min ⁻¹	0 - 42 000
Dimensiune Max găurire oțel	mm	13
Dimensiune Max găurire beton	mm	16
Dimensiune Max găurire lemn	mm	25
Dimensiune mandrina	mm	1.5 to 13
Clasa protecție	-	II

Orientări generale pentru funcționarea în condiții de siguranță.

Citiți cu atenție toate instrucțiunile. Neîndeplinirea următoarelor instrucțiuni poate provoca șoc electric, incendii și / sau alte accidente grave. Păstrați aceste instrucțiuni într-un loc sigur.

1. Siguranța la locul de muncă.

1.1. Păstrați locul de muncă curat și bine iluminat. Dezordinea și iluminarea slabă pot contribui la apariția unui accident.

1.2. Nu utilizați unealta într-un mediu în care există risc crescut de explozie, în apropierea de lichide inflamabile, gaze sau pulberi.

În timpul funcționării uneltei pot apărea scântei care pot aprinde diverse materiale.

1.3. Țineți copiii la o distanță de siguranță în timp ce lucrați cu unealta.

În cazul în care atenția va fi perturbată puteți pierde controlul asupra uneltei.

2. Măsuri de siguranță atunci când se lucrează cu energie electrică.

2.1. Mandrina uneltei trebuie să fie potrivită pentru utilizare. În nici un caz nu este permisă modificarea structurii uneltei.

Folosirea fișelor originale și prizelor de curent reduce riscul de electrocutare.

2.2. Evitați să atingeți cu corpul elemente de împănare, de exemplu: tevi, încălzitoare, sobe și frigider.

Protejați unealta de ploaie și umiditate.

Pătrunderea apei în unealta crește riscul de electrocutare.

2.3. A nu se utiliza un cablu de alimentare în scopul pentru care nu este prevăzută. Protejați cordonul de alimentare de căldură, ulei, contactul cu margini ascuțite sau punctele utilajelor mobile.

Deteriorarea sau răsucirea cablurilor crește riscul de electrocutare.

2.4. Atunci când se lucrează cu unealta, folosiți numai instalațiile echipate cu un comutator de siguranță și protecție la curent, care se declanșează atunci când DTZ este mai mare de 30 mA. Pentru utilizare în exterior, folosiți prelungitoare concepute special pentru utilizare în exterior care reduc riscul de electrocutare.

2.5. Dacă aveți nevoie de utilizarea uneltei în mediul umed, conectați aparatul numai în instalațiile echipate cu un comutator Fi electric. Astfel se reduce riscul de electrocutare.

3. Modul de lucru în siguranță.

3.1. Nu utilizați unealta atunci când sunteți

obosit sau sub influența drogurilor, alcoolului sau a stupefianțelor.

Un moment de neatenție la locul de muncă poate avea ca efect leziuni extrem de grave.

3.2. Folosiți întotdeauna îmbrăcăminte de protecție și ochelari de siguranță.

Purtarea echipamentului individual de protecție, cum ar fi masti respiratorii, pantofi de lucru, cască de protecție și amortizoare de zgomot (ale auzului), reduce riscul de accidente.

3.3. Înainte de a conecta utilajul la rețeaua de alimentare cu energie electrică, asigurați-vă că comutatorul de declanșare se află în poziția "off". Dacă, atunci când porniți unealta, țineți degetul pe butonul de declanșare există riscul de accident.

3.4. Înainte de a activa unealta, asigurați-vă că ați eliminat toate accesoriile.

Accesoriile în mișcare pot provoca răni.

3.5. Când folosiți unealta așezați-vă într-o poziție de echilibru. Astfel, puteți controla unealta mai bine și mai sigur în cazul în care apar situații neașteptate.

3.6. Lucrați cu haine adecvate. A nu se opera cu haine lejere sau ornamente. Țineți părul, hainele și mănușile, la o distanță de siguranță de elementele rotative ale uneltei. Hainele, parul lung pot fi prins de mandrina în mișcare.

3.7. Dacă este posibil folosiți un sistem de aspirație extern și asigurați-vă că este pornit și funcționează corect. Utilizarea sistemului de aspirație reduce riscurile datorate prafului la locul de muncă.

4. Folosirea opțiunii de impact.

4.1. Nu suprasolicitați unealta. Utilizați opțiunea de impact, în conformitate cu scopul propus.

4.2. Nu folosiți unealta a cărei buton de pornire este deteriorat.

4.3. Înainte de a modifica setările uneltei cu care nu se lucrează pentru o lungă perioadă de timp scoateți mufa de la rețeaua de alimentare. Această măsură elimină pericolul de declanșare a uneltei accidentale.

4.4. Păstrați unealta în locuri în care acestea nu poate fi accesibilă copiilor. Nu lăsați unealta la îndemana persoanelor care nu sunt familiarizate cu modul de lucru al acestora și care nu au citit aceste instrucțiuni.

4.5. Păstrați unealta cu atenție. Verificați dacă unitățile mobile funcționează corespunzător. În cazul în care vreun element este rupt

sau deteriorat acestea pot modifica sau denatura funcțiile unelei. Înainte de a utiliza unealta, asigurați-vă că piesele deteriorate au fost reparate în prealabil. Multe accidente sunt provocate de unelte electrice prost întreținute.

4.6. Păstrați instrumente de tăiere bine ascuțite și întotdeauna curate. Întreținute în mod corespunzător instrumentele de tăiere, cu margini ascuțite au o rezistență mai mică și este mai ușor de lucrat cu ele.

4.7. Utilizați unealta în conformitate cu instrucțiunile producătorului. În acest sens, trebuie să respectați condițiile de funcționare specifice. Folosind piese de schimb diferite decât cele prevăzute de producător crește riscul de accidente.

5. Instrucțiuni pentru manipularea în condiții de siguranță.

Zgomotul puternic poate afecta auzul. Utilizați manerul de susținere din dotarea unelei. Pierderea controlului asupra unelei poate conduce la producerea de accidente.

5.1. Nu utilizați dispozitive suplimentare care nu sunt recomandate de producător pentru această unealta.

5.2. Folosiți echipament individual de protecție. Ochii tăi trebuie să fie protejați. Folosiți masca de praf sau un filtru de praf pentru protecția respirației. Dacă sunteți expus pentru perioade lungi la zgomot puternic puteți să vă pierdeți auzul.

5.3. Aveți grijă cum manuiți unealta deoarece dacă instrumentele de lucru intra în contact cu firele sub tensiune, puteți suferi un șoc electric.

5.4. Păstrați cablul de alimentare la o distanță de siguranță de instrumente de lucru rotative. Dacă pierdeți controlul asupra unelei puteți suferi răni grave.

5.5. Niciodată nu lăsați nesupravegheați unealta. Nu lăsați unealta jos înainte de oprirea completă a acesteia.

5.6. Curățați regulat unealta de murdărie.

5.7. Nu lăsați unealta în apropierea materialelor inflamabile. Scânteile pot provoca aprinderea acestor materiale.

5.8. Nu țineți niciodată mâinile în apropierea unelei rotative.

5.9. Contactul cu cablurile sub tensiune poate provoca incendiu sau șoc electric. Tevile avariate pot provoca explozie.

5.10. În cazul în care tensiunea de alimentare este întreruptă (de exemplu, din cauza unei

pene de curent, sau în cazul în care este scos aparatul din priză) plasați comutatorul pe poziția "off". Acest lucru va preveni pornirea necontrolată a unelei.

5.11. În timpul funcționării țineți unealta ferm cu ambele mâini.

5.12. Furnizați piesa de lucru.

5.13. Păstrați locul de muncă curat.

Amestecul diferitelor materiale este deosebit de periculos.

5.14. Nu utilizați unealta în cazul în care cablul de alimentare este deteriorat. Dacă în timpul funcționării cablul este deteriorat nu atingeți. Deconectați imediat de la priză. Cablurile de alimentare deteriorate cresc riscul de electrocutare. Nerespectarea instrucțiunilor de utilizare poate duce la electrocutare, incendii și / sau accidente grave.

6. Descrierea funcțională.

Unealta electrică face parte din clasa de izolație II. Domeniile de utilizare sunt realizarea de reparații și construcții, dulgherie și alte activități realizate de amatori. Nu este permisă utilizarea sculei electrice pentru alte activități decât scopul propus.

7. Informații referitoare la zgomot și vibrațiile emise. Valorile sunt măsurate în conformitate cu EN 60745. Nivelul de zgomot generat este: nivelul de presiune acustică 97 dB (A); nivelul de putere acustică 108 dB (A). Lucrul cu un amortizor de zgomot! Valoarea rezultantă de vibrații (vectorul suma celor trei direcții) este determinată în conformitate cu EN 60745: de foraj în metal: valoarea vibrațiilor emise $a_h = 4,7 \text{ m/s}^2$, incertitudine $K = 1,5 \text{ m/s}^2$, ciocan de foraj în beton: valoarea vibrațiilor emise $a_h = 24,2 \text{ m/s}^2$, incertitudine $K = 2,0 \text{ m/s}^2$, curbe / dezvoltare: valoarea a_h emise vibrațiile $< 2,5 \text{ m/s}^2$, incertitudine $K = 1,5 \text{ m/s}^2$. Nivelul de vibrații variază în funcție de activitatea specifică efectuată și în unele cazuri poate depăși nivelul admis. În cazul în care unealta este folosită pentru o lungă perioadă de timp în acest mod, sarcina provocată de vibrații, ar putea avaria unealta. Direcții: Pentru o estimare exactă a sarcinii de vibrații într-un ciclu de lucru ar trebui să fie înregistrate și intervalele în care unealta este oprită sau la ralanti. Acest lucru poate reduce în mod semnificativ sarcina de raportare a vibrațiilor pe tot parcursul ciclului de lucru.

8. Pregătirea pentru lucru. Montare accesoriilor și instrumentelor auxiliare.

8.1. Mânerul. Utilizați numai o masina de

gaurit echipata cu un maner auxiliar (8). Puteți poziționa mânerul auxiliar (8), în practic orice poziție, pentru a va asigura o poziție confortabilă și sigură la locul de muncă. Întoarceți mâner în jurul (8) axei și invers acelor de ceasornic. Apoi strângeți manerul (8), în sensul acelor de ceasornic.

8.2. Setarea adâncimii de gaurire. Cu ajutorul tijei de adancime gradata (5) poate fi prestabilita adâncimea de gaurire.

8.3. Montarea burghiului . Opriti masina de gaurit. Folositi cheia speciala pentru a desface falcile mandrinei. Pozitionati burghiul si apoi strangeti mandrina.

8.4. Tensiunea de alimentare a rețelei electrice trebuie să fie conforma cu detaliile indicate in manualul de utilizare. Aparatele marcate cu 230 V, pot fi furnizate cu o tensiune de 220 V.

8.5. Pentru a activa perforatorul mențineți apăsat butonul de declanșare (1). Pentru blocarea comutatorului de pornire apasati (1) apasati(3).

8.6. Reglarea vitezei de rotație. Masina de gaurit permite să se lucreze cu viteza diferita a arborelui. Viteza poate fi ajustat treptat prin creșterea vitezei și reducerea presiunii de pe butonul de declanșare (1). Apasand butonul de declansare (2) conduce la creșterea vitezei de rotație a uneltei și invers.

8.7. Alegerea vitezei de rotatie trebuie să fie facuta doar cand unealta nu este pozitionata în sarcină de gaurire.

8.8. Utilizarea optiunii de gaurire cu impact Se pune comutatorul (6) pe simbolul "ciocan"

8.9. Pornirea instrumentele necesare pentru a dezvolta sau de. Dupa funcționarea permanentă cu o viteză redusă trebuie sa lasati unealta să se răcească.

8.10. Selectia direcției de rotație. Cu ajutorul comutatorului (4), puteți schimba direcția de rotație a uneltei. Rotiti dreapta si astfel comutati direcția de rotație spre dreapta. Rotiti stânga si astfel comutati direcția de rotație spre stanga.

8.11. Nu utilizați modul de rotație la stânga cand folositi gaurirea cu percutie.

8.12. Când aveți nevoie sa faceti o gaura cu diametru mare, este recomandat prima data sa realizati o gaura cu diametrul mai mic, care va fi apoi adusa la dimensiunea dorită. Acest lucru va preveni supraîncărcarea uneltei. Perforarea in adâncime ar trebui să se facă treptat, scotand periodic burghiul din gaura

pentru a elimina așchiile sau praful. Masina de gaurit trebuie să fie pozitionata perfect perpendicular pe suprafata de gaurire. În cazul în care condiția de perpendicularitate nu este respectat aceasta poate duce la prinderea sau ruperea în gaură a burghiului. Gaurirea continuat la viteză redusă a motorului poate duce la supraîncălzirea uneltei. Trebuie să se facă pauze periodice în timpul de lucru pentru a se raci motorul uneltei. A nu se ascunde fantele de aerisire pentru ventilația motorului.

8.13. Utilizarea în aer liber. Conectați aparatul numai la instalatii protejate asupra umidității sau apei. A face pauze periodice la locul de muncă. Păstrați accesoriile cu mare atenție. Nu aruncați aparatele in suprasarcină, nu scufundati în apă sau alte lichide, nu-l utilizați pentru amestecarea adezivi si suprafete de beton.

9. Service și suport.

9.1. Masina de gaurit nu necesită lubrifierea suplimentara sau speciala pentru întreținere. Nu folosiți niciodată apă sau orice produs chimic lichid de curățare a uneltei. Unealta trebuie să fie doar stearsa cu o bucată de țesut uscat. Trebuie să fie întotdeauna depozitata într-un loc uscat și aerisit.

9.2. Înlocuirea perilor de carbon.

Daca periilor de carbon sunt uzate mai mult de 5 mm ar trebui să fie înlocuite. Întotdeauna înlocuiți ambele perii simultan. Perile de carbon trebuie realizate numai de persoane calificate, cu piese de schimb originale.

9.3. Reparae uneltei este cel mai bine realizată numai de către specialiști calificați si agreati de SC Euromaster SRL, care folosesc numai piese de schimb originale. Astfel, asigurând funcționarea lor în condiții de siguranță.



10. Protecția mediului.

Nu aruncați unealta la deșeuri menajere! În conformitate cu Directiva UE 2012/19/EC pentru casarea echipamentelor electrice și electronice și a legislației naționale, sculele electrice trebuie să fie colectate separat și recuperate în totalitate.

ОРИГИНАЛНО УПАТСТВО ЗА УПОТРЕБА

Почитувани корисници

Честитки за купување на машина од бързоразвиващата се бренд за електрични и пневматски алатки - RAIDER. При правилно инсталирање и работа, RAIDER се сигурни и доверливи машини и работата со нив ќе ви овозможи вистинско задоволство. За Вашето погодност е изградена и одличната сервисна мрежа со 45 сервисот низ целата земја.

Пред да ја користите оваа машина, ве молиме внимателно запознајте со оваа “Упатствата за употреба”.

Во интерес на Вашата безбедност и со цел да се обезбеди правилна и употреба, прочитајте ги упатствата внимателно, вклучувајќи препораките и предупредувањата во нив. За избегнување на непотребни грешки и инциденти, важно е овие инструкции да останат на располагање за идните извештаи на сите кои ќе ги користат машината. Ако ја продадете на нов сопственик тоа “Упатствата за употреба” треба да се предаде заедно со неа, за да може новиот корисник да се запознае со соодветни мерки за безбедност и упатствата за работа.

“Евромастер Импорт Експорт” ООД е овластен претставник на производителот и сопственик на трговската марка RAIDER. Адресата на управување на компанијата е Софија 1231, бул “Ломско улица” 246, тел 02 934 33 33, 934 10 10, www.raider.bg; www.euromasterbg.com; e-mail: info@euromasterbg.com

Од 2006 година во компанијата е воведен системот за управување со квалитетот ISO 9001:2008 со опсег на сертификација: Трговија, увоз, извоз и сервис на професионални и хоби електрични, пневматски и механички алатки и заедничка хардвер. Сертификатот е издаден од Moody International Certification Ltd, England.

Технички подаци

parametri	јединство	вредност
модел	-	RD-ID22
струја	V AC	230
честе	Hz	50
Номинална снага	W	1050
брзина	min ⁻¹	0 – 2 800
Број ударалки	min ⁻¹	0 - 42 000
Величина Мак бушење челика	mm	13
Максимална величина бушења бетона	mm	16
Максимална величина дрвене бушилице	mm	25
Величина ланца	mm	1.5 to 13
Класа заштите	-	II

Може да се појават мали разлики помеѓу производот и цртежот. Општи упатства за безбедна работа.

Внимателно прочитајте ги сите упатства. Непочитувањето на усогласи подолу инструкции може да доведе до електричен удар, пожар и / или тежки повреди. Чувајте ги овие упатства на безбедно место.

1. Безбедност на работното место.

1.1. Задржи работно место чисто и добро осветлена. Преполни и недоволното осветлување можат да помогнат за појавата на несреќа.

1.2. Не работете со бурмашина во средина со зголемена опасност од настанување на експлозија, во близина на лесно запаливи течности, гасови или прашкасти материјали.

Траење од бурмашина може да се посвети искри кои можат да запалат прашкасти материјали или пари.

1.3. Држете деца и странични лица на безбедно растојание, додека работите со бурмашина. Ако вниманието ви биде пренасочени, може да изгубите контрола над бурмашина.

2. Безбедност при работа со електрична струја.

2.1. Приклучокот на бурмашина треба да е соодветен за користениот контакт. Во никој случај не се допушта менување на конструкцијата на приклучокот. Кога ракувате со биле поставени на нула електрични, не користете адаптери за приклучокот. Користење на оригинални приклучоци и контакти намалува ризикот од појава на струен удар.

2.2. Одбегнувајте допирање на телото до втемелени тела, на пример цевки, радијатори, печки и фрижидери. Кога телото е вземјен, ризикот од појава на електричен удар е поголем. Заштитете ударен си вежба од дожд и влага.

Навлегување на вода во ударен ударна зголемува опасноста од струен удар.

2.3. Не користете го кабелот за цели за кои тој не е предвиден, на пример за да носите бурмашина за кабелот или да извадите штекерот од приклучокот. Заштитете го кабелот од загревање, измрсување, допир до остри рабови или до подвижни единици на машини.

Оштетени или извртени кабли зголемуваат ризикот од појава на струен удар.

2.4. Кога работите со ударен ударна надвор вклучувајте ја машината само во инсталации опремени со електрични прекинувач Fi (прекинувач за заштитна исклучување со дефектнотокава заштита), а струјата на истекување, кај кој се активира ДТЗ треба да е не повеќе од 30mA, согласно "Уредбата 3 за уред на електричните уреди и електрични линии". Користете само продолжни кабли, погодни за работа на отворено. Користење на Extender, наменет за работа на отворено, го намалува ризикот од појава на струен удар.

2.5. Ако се бара употреба на бурмашина и во влажна средина, вклучувајте ја машината само во инсталации опремени со електрични прекинувач Fi. Користењето на таков сигурносен прекинувач за утечни струи намалува опасноста од појава на струен удар.

3. Безбеден начин на работа.

3.1. Бидете концентрирани, следете ги внимателно активностите и постапувајте претпазливо и мудро. Не користете бурмашина, кога сте уморни или под влијание на дроги, алкохол или опојни дроги. Еден момент невнимание при ракување со бурмашина може да има за последица исклучително тежки повреди.

3.2. Работете со заштитна работна облека и секогаш со заштитни очила. Носењето на соодветни за користената ударни вежба и вршат активности лични заштитни средства, како респираторна маска, здрави царсто затворени чевли со стабилен справуваме заштитен шлем и пригушувачи (антифони), го намалува ризикот од појава на несреќа.

3.3. Избегнувајте опасности од вклучување на ударен ударна ненамерно. Пред да го вклучите апаратот во напојната мрежа, бидете сигурни дека стартувања прекинувач е во позиција «исклучено». Ако, кога носите бурмашина, држете прстот на блендата прекинувач, или ако давате напон на ударен ударна кога е вклучена, постои опасност од настанување на несреќа.

3.4. Пред да го вклучите ударен ударна, се уверуваат дека сте отстранети од неа сите помошни алатки и клучеви. Помошен инструмент, заборавен на вртливо единица може да предизвика повреди.

3.5. Избегнувајте неприродна положба на телото. Работете во стабилна положба на телото и во секој момент одржувајте рамнотежа. Така ќе можете да контролирате ударен ударна подобро и побезбедно, ако се појави неочекувана ситуација.

3.6. Работете со соодветна облека. Не работете со широки облека или накит. Држете косата, облеката и ракавици на безбедно растојание од ротирачки единици на бурмашина. Широките облеку, украсите, долгите коси може да се потфатат и занесуваат од стегачки глави.

3.7. Ако е можно користење на надворешна аспирациона систем, осигурајте се дека таа е вклучена и функционира исправно. Користење на аспирациона систем намалува ризиците, поради вишокот се при работа прав.

4. Грижливо однос кон бурмашина.

4.1. Не преоптоварување бурмашина. Користете ударен ударна само според неговата намена. Ќе работат подобро и побезбедно кога користите вистинскиот ударни вежба во зададениот од производителот опсег на оптоварување.

4.2. Не користете ударни вежба, чиј краен прекинувач е оштетена.

Ударни вежба, која не може да биде исклучите и по предвидениот од производителот начин, е опасна и треба да

биде реновиран.

4.3. Пред да ги промените прилагодувањата на бурмашина, да замените работни алатки и дополнителни уреди, како и кога долго време нема да користите бурмашина, исклучете го приклучокот од струја. Оваа мерка елиминира опасноста од активирање на ударен ударна ненамерно.

4.4. Чувајте бурмашина на места каде што не може да биде достигната од деца. Не дозволувајте таа да биде користена од лица кои не се запознаени со начинот на работа со неа и не ја прочитале овие упатства. Кога е во рацете на неискусни корисници, бурмашина може да биде исклучително опасна.

4.5. Задржи ударен си вежба грижливо. Проверувајте дали подвижните единици функционираат беспрекорно, дали не магии, дали има скршени или оштетени детали кои ги кршат или менуваат функциите на бурмашина. Пред да користите ударен ударна, се потрудете оштетените детали да бидат поправени. Многу несреќи се резултат на лошо одржувани алат и апарати.

4.6. Задржи сечење алатки секогаш добро наострен и чисти. Добро подржани алати за сечење со остри рабови докажување помал отпор и со нив се работи полесно.

4.7. Користете бурмашина, дополнителните gadgets и работните алатки, според упатството на производителот. Притоа внимавајте и со конкретните работни услови и операции, кои треба да ги завршите. Користење на ударни вежба за различни од предвидените од производителот апликации зголемува опасноста од појава на несреќи.

5. Упатства за безбедна работа, специфични за купен од Вас ударни вежба. При работа со ударни дупчалки носете антифони. Влијанието на гласна бучава може да го оштети Вашиот слух. Користете актуелно во комплетен помошни рачка. Губење на контрола над моќ може да доведе до појава на несреќи.

5.1. Не користете дополнителни gadgets, кои не се препорачани од производителот специјално за овој Моќ. Фактот дека можете да го закачите на машината дефинитивно gadget или орудие, не гарантира безбедна работа со него.

5.2. Работете со лични заштитни средства. Во зависност од апликацијата работете со цела маска за лице, заштита за очите или заштитни очила. Ако е потребно, работете со респираторна маска, пригушувачи (антифони), работни чевли или специјализирана престилка, која Ви штити од мали откъртени при работата честички. Очите треба да се заштитени од летање во зоната на работа честички. Противопраховата или респираторниот маска филтрираат евентуалните при работа прав. Ако подолго време сте изложени на гласна бучава, тоа може да доведе до губење на слухот.

5.3. Ако извршувате активности кај кои постои опасност орудие да падне на скриени жици под напон или да влијае кабелот, држете моќ само за електроизолираните рачки. При влегување на работниот алатка во контакт со проводници под напон тоа се пренесува на металните детали на бурмашина и тоа може да доведе до електричен удар.

5.4. Држете струјниот кабел на безбедно растојание од ротирачките работни алатки. Ако ја изгубите контролата над бурмашина, кабелот може да биде пресечени или Тогаш, од работната алатка и тоа да предизвика повреди.

5.5. Никогаш не оставајте бурмашина, пред работниот алатка да остане целосно ротаџијата си. Ротари клуб алатката може да допре до предмет, како резултат на што да изгубите контрола над бурмашина.

5.6. Редовно чистете ги отворите за вентилација на Вашата ударни вежба.

5.7. Не користете бурмашина во близина на запаливи материјали. Летачки искри може да предизвикаат запалување на таквите материјали.

5.8. Никогаш не ставајте рацете во близина на ротирачки работни алатки.

5.9. Користете соодветни прибор за да откриете евентуално скриени под површината цевководи, или контактирајте го соодветното локално доставувачот компанија. Влегувањето во контакт со проводници под напон може да предизвика пожар или електричен шок. Оштетувањето на гасовод може да доведе до експлозија. Оштетување на водовод има за последица големи материјални штети и може да предизвика струен удар.

5.10. Ако напонот биде прекината (пр. поради прекин на електричната енергија или ако приклучокот биде изваден), Одблокирајте блендата прекинувач и ставете го во положбата "исклучено". Така ќе избегнете неконтролирано вклучување на бурмашина.

5.11. Траење држете ударен ударна цврсто со двете раце и кредити стабилна положба на телото. Со двете раце ударни вежба се води по-сигурно.

5.12. Осигурувате работното парче.

Детал стискал со соодветни апарати или загради, е заглави повеќе цврсто и сигурно, отколку ако го држите со рака.

5.13. Задржи работно место чисто.

Смеси од различни материјали се особено опасни. Фини струготини од лесни метали можат да се самовъзпламенят или да експлодираат.

5.14. Не користете ударен ударна кога струјниот кабел е оштетен. Ако траење кабелот биде оштетена, не го

допирајте. Веднаш исклучете го струјниот приклучок.

Оштетени струјни кабли зголемуваат ризикот од електричен удар.

Непочитувањето на усогласи упатства може да доведе до електричен удар, пожар и / или тешки повреди.

6. Функционален опис и намена на бурмашина.

Ударните дупчалки се рачни алат со изолација II класа. Тие се напојува со колектори еднофазен мотор, чија брзина на вртежи е редуцирана со помош на забна брзина. Овој вид алат е широко користен за дупчење во дрво, дрвоподобни материјали, метал, керамика и синтетички материјали во работен режим без удар, како и во бетон, тула и слични материјали при работен режим со удар. Алат со електронска контрола за десна и лева насока на ротација може да се користат и за вртење или развивање на винтови соединенија. Областите на употреба се извршување на поправка-градежни, столарија и други работи поврзани со самостојното аматерски активност. Не се дозволува употреба на моќ за активности различни од неговата намена.

7. Информации за емитиран бучава и вибрации

Вредностите се измерени во согласност со EN ISO 3744:2010. Нивото A на генерираниот шум обично е: ниво на звучен притисок L_{pA} 75 dB (A); моќност на звукот L_{WA} 86 dB (A). Неопределеност $K = 3$ dB. Работете со антифони! Проиелегуваат вредност на вибрациите (вектор сума по трите бода) е одредена во согласност со EN 60745: Дупчење во метал: вредност на издадени вибрации $a_n = 2.30$ m/s², неизвесност $K = 1.5$ m/s², удар дупчења во бетон: вредност на издадени вибрации $a_n = 8.12$ m/s², неизвесност $K = 1.5$ m/s², завист / развивање: вредност на издадени вибрации $a_n < 2.5$ m/s², неизвесност $K = 1.5$ m/s². Наведена во ова упатство за употреба вредност за вибрациите се мери со методот утврден во EN 60745, и може да се користи за споредување на различни алат. Нивото на вибрациите се менува во зависност од конкретно вршат дејност и во некои случаи може да надмине наведена во ова упатство вредност. Ако алат се користи подолго време во овој режим, оптоварувањето предизвикано од вибрации, би можело да биде потценета. Упатство: За точната проценка на оптоварувањето од вибрациите во даден работен циклус треба да се земат предвид и периодите во кои алат е исклучен или работи во празен од. Тоа може значително да го намали измереното оптоварување од вибрации во текот на целиот работен циклус.

8. Подготовка за работа. Монтирање на помошни додатоци и алатки.

8.1.1. Помошни рачка.

Користете ударен ударна си само со монтирана помошни рачка (8). Можете да поставувате помошна рачка (8) практично во било позиција, за да се обезбеди удобно и безбедно положба за работа. Свртите самата рачка (8) околу оската и налево, така ќе се намали цврстината на држачот околу главата на Дупчалки и ќе можете да го ротирате вспомогателната рачка во саканото положба. Потоа затегнете повторно рачката (8), вртејќи го надесно.

8.2. Подесување на длабочината на дупчење. Со помош на длабочина ограничувач (5) однапред може да биде утврдена длабочината на дупчење. Повлечете Длабочински ограничувач толку дека растојанието на рачката околу оската меѓу врвот на дупчалки и на длабочина ограничувач да е еднаков на саканата длабочина на дупчење отвор.

8.3. Поставување на вежба малку во стегачки глави. Исклучуваме моќ од струја. Стави клучот во еден од отворите на страната на стегачки глави. Растворање вилиците до саканата големина и поставуваме дупчалки во стегачки глави. Со помош на клучот затегнување вежба битови суцесивно во три отворот на стегачки глави. Секогаш треба да се запамети дека клучот треба да биде изваден од Дупчалки по завршувањето на операциите поврзани со инсталација и отстранување на дупчалки. При монтирање на нова вежба малку треба да се провери, преку кратко вклучување на вежба, дали дупчалки се врти во една оска без да "трепери". Тоа ќе ни увери дека тоа не е искривена.

8.4. Вклучување и исклучување. Мора да внимаваш за напоен на електричната мрежа! Напонот на електричната мрежа мора да одговара на податоците наведени на плочката на моќ. Апарат, означени со 230 V, можат да бидат реализираа и со напон 220 V.

8.5. За вклучување на ударна притиснете и држете блендата прекинувач (1). За заглави на натиснати краен прекинувач (1) притиснете го копчето (3). За исклучување на моќ релаксираат блендата прекинувач (1), односно ако е заглави со копчето (3), прво притиснете кратко и потоа отпуштете блендата прекинувач (1).

8.6. Регулација на брзината на ротација. Дупчалки овозможува да се работи со различни брзини на вретеното. Регулацијата се спроведува со помош на позиција (2). Во опсегот на секоја подесување на регулаторот на брзината може непречено да се регулира брзината со зголемување и намалување на притисокот врз блендата копчето (1). Завъртеното десно на регулаторот на брзината (2) води до зголемување им, а вртењето лево до намалување.

8.7. Вистинскиот избор на брзината на вртежите се случува кога Дупчалки е вклучена без оптоварување. Така настроените вртежи при работа со оптоварување можат да бидат пониски.

8.8. Ударно дупчење.

Ставете го прекинувачот (6) на симболот «удар дупчења». Прекинувачот (6) спаѓа во вистинската позиција со јасно кликне.

8.9. Алатки за вртење или капачињата.

Вртежниот се орудије може да се искриви. По подолга работа со ниска брзина на ротација треба да се олади моќ, како го оставите да работи во празен од во текот на приближно 3 минути со максимална брзина на центрифугирање. При работа со Совети секогаш треба да користите универзален Extender. Користете само Совети, погодни за главите на завртките. За вртење секогаш ставајте го прекинувачот «Дупчење / удар дупчења» (6) во позиција «Дупчење».

8.10. Избор на правец. Со помош на прекинувачот (4) можете да менувате насоката на ротација на моќ. Ротација десно: За дупчење и вртење на завртки притиснете го прекинувачот за насоката на ротација (4) до запирот лево. Ротација лево: За развој на завртки и навртки притиснете го прекинувачот за насоката на ротација (4) надесно колку. Прекинувачот (6) за избор на режим на работа треба да биде во позиција «Дупчење». Не треба да се врши промена на правец, кога шпинделот на ударна се врти!

8.11. Не се користи ротација лево при режим на работа со удар.

8.12. Кога треба да се пробие отвор со голем дијаметар, се препорачува прво да се пробие помал отвор, кој потоа ќе биде разпробит до саканата големина. Тоа ќе се спречи преоптоварувањето на вежба. Дупчење на длабоки отвори треба да се врши постепено, како периодично се одзема дупчалки од одводот за да се отстранат стружките или прашина. Ако за време на дупчење дупчалки се заклинени во отворот, треба веднаш да се исклучи Дупчалки. Користете промената на насоката на ротација за да извадите дупчалки од отворот. Дупчалки треба да се држи сьосно со дупки. Идеално дупчалки треба да се става вертикално на површината на работното материјал. Ако услов за перпендикулярност не се почитува, за време на работа може да се дојде до заложништво или до кршење на вежба битови во отворот, како и повреда на корисникот. Континуираното дупчење при мала брзина на ротација загрозува моторот од прегревање. Треба да се прават периодични паузи за време на работа или да се даде можност на Дупчалки да одработи на максимални вртежи без оптоварување за околу 3 минути. Да не се затвораат отворите во куќиштето служат за вентилација на моторот.

8.13. Употреба на надвор.

Вклучувајте ја машината само во инсталации опремени со електрични прекинувач Fi (прекинувач за заштитна исклучување со дефектнотокова заштита), а струјата на истекување, кај кој се активира ДТЗ треба да е не повеќе од 30 mA. Согласно "Уредбата 3 за уред на електричните уреди и далноводот линии".

Направете периодични паузи во работата.

Чувајте и однесувајте се кон дополнителните додатоци грижливо.

Не фрлајте алатката не го преоптоварувајте, не го потопувајте во вода и во други течности, не го употребувајте за мешање на лепилни и бетонски малтер.

9. Услуга и поддршка.

9.1. Впечатливиот вежба не бара дополнително подмачкување или специјално услуга. Во неа нема никакви делови бара услуга од страна на корисникот. Никогаш да не се користи вода или било какви хемиски течности за чистење на вежба. Таа треба само да се избриша со парче сува ткаенина. Секогаш треба да се чува на суво место и проветрувањето во куќиштето на Дупчалки да се слободни и чисти.

9.2. Промена на јаглерод четки.

Изабените (пократки од 5 мм), нагоре или скршени јаглеродни четки на моторот треба да биде заменет. Секогаш се заменуваат истовремено двете четки. Работата на промената на јаглерод четки Доверете само квалификувано лице, со оригинални резервни делови во компанијата сервисерите на RAIDER.

9.3. Поправка Вашиот алат е најдобро да се врши само од квалификувани професионалци на работилниците на RAIDER каде се користат само оригинални резервни делови. На тој начин се обезбеди безбедно работење на моќта.



10. Заштита на животната средина.

Со оглед заштита на животната средина алат, дополнителните gadgets и пакувањето мора да бидат подложени на соодветна обработка за повторна употреба на содржаните во нив суровини.

Не фрлајте електроинстру лажното при комуналниот отпад! Согласно Директивата на Европската унија 2012/19/ЕС за искористените електрични и електрички уреди и афирмацијата и како национален закон енергија, кои не можат да се користат повеќе, треба да се собираат одделно и да бидат подложени на соодветна обработка за обновување на содржаните во нив вредни суровини.

Оригинальное руководство по эксплуатации

Поздравляем с приобретением ударной дрель у успешно растущих брендов - RAIDER. Как правильно устанавливаемые и управляемые, RAIDER - это безопасные и надежные машины, и работа с ними принесет реальное удовольствие. Для вашего удобства была построена отличная сервисная сеть из 45 станций технического обслуживания по всей стране.

Перед использованием этой ударной дрель внимательно ознакомьтесь с этими «инструкциями по эксплуатации». В целях вашей безопасности и обеспечения надлежащего использования внимательно прочитайте эти инструкции, включая рекомендации и предупреждения в них. Чтобы избежать ненужных ошибок и аварий, важно, чтобы эти инструкции оставались доступными для будущей ссылки на всех, кто будет пользоваться машиной. Если вы продадите его новому владельцу, «Инструкции по использованию» должны быть представлены вместе с ним, чтобы новый владелец мог встретиться с соответствующими мерами безопасности и инструкциями по эксплуатации. Euromaster Import Export Ltd. является уполномоченным представителем производителя и владельца товарного знака RAIDER.

параметры	единство	вредность
модель	-	RD-ID22
ток	V AC	230
общий	Hz	50
Номинальная мощность	W	1050
скорость	min ⁻¹	0 – 2 800
Количество перкуссий	min ⁻¹	0 - 42 000
Размер Мак сверлильная сталь	mm	13
Максимальный размер сверления бетона	mm	16
Максимальный размер сверла	mm	25
Размер цепи	mm	1.5 to 13
Класс защиты	-	II

Внимательно прочтите эти правила, прежде чем приступить к использованию инструментом. Тщательно соблюдайте эти правила.

Общие рекомендации по безопасной эксплуатации.

Внимательно прочитайте все инструкции. Несоблюдение инструкций может привести к поражению электрическим током, пожару и / или тяжелым травмам. Храните эти инструкции в надежном месте.

1. Безопасность на рабочем месте.

1.1. Держите свое рабочее место чистым и хорошо освещенным. Беспорядок и плохое освещение могут способствовать возникновению аварии.

1.2. Не работайте в условиях, когда ударная дрель с повышенным риском взрыва вблизи легковоспламеняющихся жидкостей, газов или порошков.

Во время работы ударной дрель могут быть отделены искры, которые могут воспламенить порошки или пары.

1.3. Держите детей и свидетелей на безопасном расстоянии во время работы с ударной дрелью.

Если ваше внимание отклонено, вы можете потерять контроль над ударным дрели.

2. Безопасность при работе с электричеством.

2.1. Штекер ударной дрели должен быть подходящим для контакта. Ни в коем случае не разрешается изменять структуру вилки. При работе с электрическим нулем не используйте адаптеры штепсельной вилки.

Использование оригинальных разъемов и разъемов снижает риск поражения электрическим током.

2.2. Избегайте прикосновения вашего тела к заземленным телам, например, трубы, обогреватели, печи и холодильники. Когда ваше тело заземлено, риск поражения электрическим током больше.

Защитите ударную дрель от дождя и влаги.

Проникновение воды в ударную дрель повышает риск поражения электрическим током.

2.3. Не используйте шнур питания для целей, для которых он не предусмотрен, например, нести ударную дрель для кабеля или вынуть вилку из розетки. Защитите шнуры от тепла, масла, контакта с острыми краями или точками мобильных машин.

Поврежденные или скрученные кабели повышают риск поражения электрическим током.

2.4. Когда вы работаете с ударным сверлом, переключите машину только в установках, оснащенных электрическим выключателем «Fi» RCD (Остаточное токовое устройство). УЗО должно быть не более 30 мА. Используйте удлинитель, подходящий для использования на открытом воздухе. Использование шнура, подходящего для использования на открытом воздухе, снижает риск поражения электрическим током.

2.5. Если работа электроинструмента во влажном месте неизбежна, используйте источник защиты от остаточного тока (RCD). Использование УЗО снижает риск поражения электрическим током.

3. Безопасный способ работы.

3.1. Будьте сосредоточены, внимательно следите за их действиями и действуйте осторожно и осмотрительно. Не используйте ударную дрель, когда вы устали или находитесь под воздействием наркотиков, алкоголя или наркотических средств.

Момент отвлечения внимания на рабочем ударе может привести к крайне тяжелым травмам.

3.2. Работайте с защитной рабочей одеждой и всегда с защитными очками.

Носение, пригодное для бурения и действия средств индивидуальной защиты, таких как респираторные маски, здоровые, плотно закрытые ботинки с устойчивым защитным шлемом и глушителями (средства защиты слуха), снижает риск несчастного случая.

3.3. Избегайте непреднамеренной опасности включения ударной дрели. Перед тем, как включить вилку в сеть электропитания, убедитесь, что триггерный переключатель находится в положении «выключено». Если, когда вы носите ударную дрель, держите палец на триггерном переключателе, или если вы подаете напряжение ударной дрели, там, где оно включено, существует риск аварии.

3.4. Прежде чем включить ударную дрель, убедитесь, что вы удалили все ее утилиты и ключи.

Утилиты, забытые вращающиеся устройства могут привести к травмам.

3.5. Избегайте неестественных положений тела. Работайте в устойчивом положении тела в любое время и сохраняйте равновесие. Таким образом, вы можете контролировать ударную дрель лучше и безопаснее, если возникают непредвиденные ситуации.

3.6. Работайте с соответствующей одеждой. Не работайте с свободной одеждой или украшениями. Держите волосы, одежду и перчатки на безопасном расстоянии от вращающихся единиц ударной дрели. Одевалки, украшения, длинные волосы можно поймать и унести с помощью патрона.

3.7. Если возможно, используйте внешнюю аспирационную систему, убедитесь, что она включена и работает правильно. Использование аспирационной системы снижает риск возникновения пыли при работе.

4. Уход за ударом.

4.1. Не перегружайте ударную дрель. Используйте только ударную дрель в соответствии с назначением. Будет работать лучше и безопаснее при использовании соответствующего производителя ударной дрели в указанном диапазоне нагрузки.

4.2. Не используйте ударную дрель, пусковой выключатель которой поврежден.

Ударная дрель, которая не может быть исключена и включена, как указано изготовителем, опасна и должна быть

отремонтирована.

4.3. Прежде чем изменять настройки ударной дрели, работая для замены приборов и вспомогательных устройств, и в течение длительного времени, когда вы не будете использовать ударную дрель, отключите вилку от сети питания. Эта мера предотвращает непреднамеренную опасность срабатывания ударной дрели.

4.4. Держите ударную дрель в местах, где дети не могут добраться. Не допускайте, чтобы его использовали лица, которые незнакомы с тем, как с ним работать, и не прочитали эти инструкции. Когда в руках неопытных пользователей, ударная дрель может быть чрезвычайно опасной.

4.5. Следите за тем, чтобы ваше ударное дрели тщательно. Убедитесь, что мобильные устройства работают безупречно, независимо от того, заклинивает ли он, если есть поврежденный или поврежденный предмет, который искажает или изменяет функции ударной дрели. Перед использованием ударной дрели убедитесь, что поврежденные детали должны быть отремонтированы. Многие несчастные случаи вызваны плохо поддерживаемыми электроинструментами и приборами.

4.6. Держите режущие инструменты хорошо заточенными и всегда чистыми. Правильно поддерживаемые режущие инструменты с острыми кромками обладают меньшим сопротивлением и легче работают с ними.

4.7. Используйте ударную дрель, насадку, рабочие инструменты и т. Д. В соответствии с инструкциями производителя. При этом должны выполняться конкретные рабочие условия и выполняемые операции. Использование ударной дрели, чем те, которые предоставляются производителями, увеличивает риск несчастных случаев.

5. Инструкции по безопасному обращению, специфичные для приобретенного ударного дрели.

При работе с перкуссионными сверлами носят защитные наушники. Эффекты громкого шума могут повредить ваш слух. Использование включено в полную вспомогательную рукоятку. Потеря контроля над электроинструментом может привести к возникновению аварий.

5.1. Не используйте дополнительные устройства, которые не рекомендуются производителем для данного электроинструмента. Тот факт, что вы можете прикрепить к указанному устройству или инструменту для работы с машиной, не обеспечивает безопасную работу с ним.

5.2. Работа с индивидуальными средствами защиты. В зависимости от применения работает со всей маской для лица, защитой глаз или защитными очками. При необходимости, работайте с дыхательной маской, глушителями (защитными наушниками), рабочей обувью или специальным фартуком, который защищает вас от работы, чтобы выбить мелкие частицы. Ваши глаза должны быть защищены от попадания в частицы рабочей области. Пылезащитная маска или пыль от пыли, возникающая при работе. Если вы подвергаетесь воздействию длительных периодов громкого шума, это может привести к потере слуха.

5.3. Если вы выполняете действия, которые угрожают опустить рабочий инструмент скрытых проводов под напряжением или повлиять на шнур питания, держите электроинструмент только в электрических изоляционных ручках. При вводе рабочего инструмента в контакт с проводами под натяжением он передается через металлические детали ударной дрели, и это может привести к поражению электрическим током.

5.4. Держите шнур питания на безопасном расстоянии от вращающихся рабочих инструментов. Если вы потеряете контроль над ударной дрелью, кабель может быть обрезан или очарован рабочим инструментом, и это может привести к травмам. 5.5. Никогда не оставляйте ударную дрель, прежде чем рабочие инструменты полностью прекратят вращение. Вращающийся инструмент может касаться объекта, что приводит к потере контроля над ударной дрелью.

5.6. Регулярно очищайте ударную дрель.

5.7. Не используйте ударную дрель вблизи легковоспламеняющихся материалов. Летящие искры могут вызвать воспламенение таких материалов.

5.8. Никогда не кладите руки на вращающиеся рабочие инструменты.

5.9. Используйте соответствующие инструменты для поиска скрытых под поверхностными трубопроводами или обратитесь в соответствующую местную компанию по поставке. В контакте с проводами под напряжением может возникнуть пожар или поражение электрическим током. Повреждение трубопровода может привести к взрыву. Ухудшение состояния воды приводит к существенному материальному ущербу и может привести к поражению электрическим током.

5.10. Если напряжение питания прервано (например, из-за отключений или отсоединения вилки от контакта) разблокируйте триггерный переключатель и поместите его в положение «выключено». Это предотвратит неконтролируемое включение ударного дрели.

5.11. Во время работы держите ударную дрель прочно обеими руками и придайте устойчивое положение тела. Обеими руками ударная дрель защищена.

5.12. Обеспечьте заготовку.

Деталь и прикрепление с помощью соответствующих приспособлений или брекетов закрепляется более надежно и надежно, чем если вы держите его вручную.

5.13. Держите свое рабочее место чистым.

Особенно опасны смеси различных материалов. Мелкая стружка из легких металлов может самовоспламеняться или взрываться.

5.14. Не используйте ударную дрель, где поврежден шнур питания. Если во время работы кабель поврежден, не прикасайтесь. Немедленно отсоедините вилку от розетки.

Поврежденные силовые кабели повышают риск поражения электрическим током.

Неисправность рассмотренных инструкций может привести к поражению электрическим током, пожару и / или тяжелым травмам.

6. Функциональное описание и назначение ударного дрели.

Ударные дрели в изоляции класса II. Они питаются от однофазного двигателя коллектора. Скорость оборотов уменьшается с помощью механизма.

7. Информация о шуме и вибрации. Этот тип энергии широко используется для растачивания отверстий в древесине, материалах дендроида, металла, керамики и синтетических материалов в рабочем режиме без неудобных, а также бетонных, кирпичных и подобных материалов в режиме работы атака. Силовые электронные элементы управления для правого и левого направления вращения могут использоваться для создания поворотных или винтовых соединений. Области применения являются ремонт и строительство, плотницкие работы и другие связанные с работой самостоятельные занятия. Не допускается использование электроинструментов для действий, отличных от его предназначения, излучается.

Значения измеряются в соответствии с EN ISO 3744: 2010. Обычно генерируется уровень шума: уровень звукового давления $L_{pA} 75 \text{ дБ (A)}$; мощность звука $L_{wA} 86 \text{ дБ (A)}$, Неопределенность $K = 3 \text{ дБ}$. Работайте с наушниками! Результирующее значение вибрации (векторная сумма трех направлений) определяется в соответствии с EN 60745: Сверление в металле: значение излучаемых колебаний $a_h = 2,30 \text{ м / с}^2$, неопределенность $K = 1,5 \text{ м / с}^2$, ударное сверление в бетоне: значение излучаемых колебаний $a_h = 8,12 \text{ м / с}^2$, неопределенность $K = 1,5 \text{ м / с}^2$, поворот / развитие: значение излучаемых колебаний $a_h < 2,5 \text{ м / с}^2$, неопределенность $K = 1,5 \text{ м / с}^2$, То, что в этом руководстве по эксплуатации для значения вибрации измеряется методом, указанным в EN 60745, может использоваться для сравнения разной мощности. Уровень вибрации зависит от конкретной выполняемой деятельности и в некоторых случаях может превышать эту величину в этом направлении. Если в этом режиме питание используется в течение длительного времени, нагрузку, вызванную вибрацией, можно недооценивать. Направления: Для точной оценки нагрузки вибраций в рабочем цикле должны быть записаны и интервалы, в которых мощность выключена или работает на холостом ходу. Это может значительно снизить нагрузку на вибрацию на протяжении всего бизнес-цикла.

8. Подготовка к работе. Установка аксессуаров и вспомогательных инструментов.

8.1.1. Вспомогательная рукоятка.

Используйте только ударную дрель, снабженную вспомогательной рукояткой (8). Вы можете вставить вспомогательную рукоятку (8) практически в любую позицию, чтобы обеспечить удобное и безопасное положение для работы. Поверните ось рукоятки (8) и против часовой стрелки, таким образом уменьшая твердость петли вокруг головки сверла, и вы можете вращать вспомогательную рукоятку в нужном положении. Затем снова затяните ручку (8), например, поверните ее по часовой стрелке.

8.2. Установка глубины бурения. С глубокой перегородкой (5) можно предварительно установить глубину сверления. Вытяните перегородку настолько глубоко, что расстояние вдоль оси между наконечником сверла и глубокой перегородкой равно желаемой глубине отверстия.

8.3. Размещение сверла в патроне. Выключите питание. Поместите ключ в одну из открытой стороны патрона. Растворение челюстей желаемого размера и размещение в буровом патроне. С блокировкой ключа в трех последовательных сверления отверстие в патроне. Мы всегда должны помнить, что ключ должен быть удален из сверла после завершения операций, связанных с установкой и демонтажом сверла. При монтаже нового сверла следует проверить путем включения короткого сверла, сверла, которое вращается по оси без «мерцания». Это поможет нам убедиться, что оно не искажено.

8.4. Включение и исключение. Остерегайтесь напряжения сети питания! Напряжение питания сети должно соответствовать деталям, показанным на пластине питания. Приборы с маркировкой 230 В могут поставляться с напряжением 220 В.

8.5. Чтобы включить сверление, нажмите и удерживайте триггерный переключатель (1). Для блокировки пускового выключателя нажмите (1) нажмите (3). Переключатель триггера отключения отключения (1), соответственно, если он привязан к кнопке (3), сначала нажмите кратковременное нажатие и затем отпустите триггерный переключатель (1).

8.6. Отрегулируйте скорость вращения. Сверло позволяет работать с разной скоростью шпинделя. Выравнивание выполняется с использованием положения (2). В диапазоне каждой настройки скорость можно плавно регулировать за счет увеличения скорости и уменьшения давления на спусковом крючке (1). Поверните правый регулятор скорости (2), чтобы увеличить их вращение и оставить налево.

8.7. Правильный выбор скорости скорости должен проводиться там, где сверло включено без нагрузки. Таким образом, скорость работы при работе с нагрузкой может быть ниже.

8.8. Бурение молота. Поместите переключатель (6) на символ «сверление молотком». Переключатель (6) попадает в правильное положение с отличной петлей.

8.9. Инструменты для разработки или поворота.

Рабочий инструмент Turntable можно согнуть. После непрерывной работы с низкой скоростью питания, чтобы остыть, чтобы оставить его на холостом ходу приблизительно на 3 минуты с максимальной скоростью вращения. При работе с терминалами всегда следует использовать универсальное расширение. Используйте только сердечники, которые подходят для головок винтов. При повороте всегда устанавливайте переключатель «сверление / сверление» (6) в положение «Бурение».

8.10. Выберите направление вращения. С помощью переключателя (4) вы можете изменить направление вращения. Поверните направо: для сверления и поворота винта нажмите, чтобы переключить направление вращения (4) в нулевой левой угол. Поверните влево: чтобы развернуть винты и гайки, нажимайте направление вращения переключателя (4) вправо до нулевого пробела. Переключатель (6) выбор работы должен быть в положении «Сверление». Это необходимо сделать, чтобы изменить направление вращения, когда шпиндель вращает сверло!

8.11. Не используется при вращении в левом режиме атаки.

8.12. Когда вам нужно выпустить большой диаметр, сначала рекомендуется разбить небольшое отверстие, которое затем сверлит до нужного размера. Это предотвратит перегрузку сверла. Глубокие отверстия для сверления должны выполняться постепенно, так как периодически удаляются из отверстия для удаления стружки или пыли. Если во время сверления сверлить блок в отверстиях, вы должны исключить сверло. Для удаления сверла из отверстия используйте изменение направления вращения. Сверло должно поддерживаться в соответствии с отверстием. В идеале сверло должно располагаться перпендикулярно поверхности обрабатываемого материала. Если условие перпендикулярности не соблюдается на работе, это может привести к захвату или поломке в отверстии и травме пользователя. Продолжающееся бурение с низкой скоростью может привести к перегреву двигателя. Необходимо выполнять периодические перерывы во время работы или разрешать работу сверла при максимальной нагрузке без нагрузки в течение примерно 3 минут. Не закрывайте отверстия в корпусе, используемом для вентиляции двигателя.

8.13. Наружное использование.

Подключите машину только в установках, оборудованных электрическим выключателем Fi (предохранительный выключатель с защитой от остаточного напряжения RCD). УЗО должно быть не более 30 мА.

Делайте периодические перерывы на работе.

Соблюдайте осторожность.

Не бросайте инструмент, не перегружайте, не впитывайте воду, а другие жидкости не

9. Охрана окружающей среды.

В связи с защитой окружающей среды электроприборы, дополнительные принадлежности и упаковка должны быть подвергнуты соответствующей обработке для повторного использования составных материалов.

Согласно Европейскому руководству 2012/19/ ЕС по утилизации электрического и электронного оборудования и его внедрению в национальное право, электроинструменты, которые больше не могут использоваться, должны собираться отдельно и утилизироваться экологически обоснованным образом.





IMPACT DRILL RD-ID22

Address: Sofia 1231, Bulgaria, 246 Lomsko shause Blvd.

- (BG) Декларираме на собствена отговорност, че този продукт е в съответствие със следните стандарти и разпоредби:
- (GB) We declare under our sole responsibility that this product is in conformity and accordance with the following standards and regulations:
- (D) Der Hersteller erklärt eigenverantwortlich, dass dieses Produkt den folgenden Standards und Vorschriften entspricht:
- (NL) Wij verklaren onder onze volledige verantwoordelijkheid dat dit product voldoet aan, en in overeenstemming is met, de volgende standaarden en reguleringen:
- (F) Nous déclarons sous notre seule responsabilité que ce produit est conforme aux standards et directives suivants:
- (E) Declaramos bajo nuestra exclusiva responsabilidad que este producto cumple con las siguientes normas y estándares de funcionamiento:
- (P) Declaramos por nossa total responsabilidade que este produto está em conformidade e cumpre as normas e regulamentações que se seguem:
- (I) Dichiariamo, sotto la nostra responsabilità, che questo prodotto è conforme alle normative e ai regolamenti seguenti:
- (S) Vi garanterar på eget ansvar att denna produkt uppfyller och följer följande standarder och bestämmelser:
- (FIN) Vakuutamme yksinomaan omalla vastuullamme, että tämä tuote täyttää seuraavat standardit ja säädökset:
- (N) Vi erklærer under vårt eget ansvar at dette produktet er i samsvar med følgende standarder og regler:
- (DK) Vi erklærer under eget ansvar, at dette produkt er i overensstemmelse med følgende standarder og bestemmelser:
- (H) Felelösségünk teljes tudatában kijelentjük, hogy ez a termék teljes mértékben megfelel az alábbi szabványoknak és előírásoknak:
- (CZ) Na naši vlastní zodpovednosť prohlašujeme, že je tento výrobek v súlade s nasledujúcimi štandardy a normami:
- (SK) Vyhlasujeme na našu výhradnú zodpovednosť, že tento výrobok je v zhode a súlade s nasledujúcimi normami a predpismi:
- (SLO) S polno odgovornostjo izjavljamo, da je ta izdelek v skladu in da odgovarja naslednjim standardom ter predpisom:
- (PL) Deklarujemy na własną odpowiedzialność, że ten produkt spełnia wymogi zawarte w następujących normach i przepisach:
- (LT) Prisiimdami visa atsakomybe deklaruojame, kad šis gaminy atitinka žemiau paminetus standartus arba nuostatus:
- (LV) Apgalvojam ar visu atbildību, ka šis produkts ir saskaņā un atbilst sekojošiem standartiem un nolikumiem:
- (EST) Deklareerime meie ainuvastutusel, et see toode on vastavuses ja kooskõlas järgmiste standardite ja määrustega:
- (RO) Declařm prin aceasta cu rãspunderea deplint cã produsul acesta este En conformitate cu urmãtoarele standarde sau directive:
- (HR) Izjavljujemo pod vlastitom odgovorno'stu da je strojem ukladan sa slijedesim standardima ili standardiziranim dokumentima i u skladu sa odredbama:
- (RUS) Под свою ответственность заявляем, что данное изделие соответствует следующим стандартам и нормам:
- (UA) На свою власну вщповцальнють заявляемо, що дане обладнання вщповщає наступним стандартам I нормативам:
- (GR) Δηλώνουμε υπεύθυνα ότι το προϊόν αυτό συμφωνεί και τηρεί τους παρακάτω κανονισμούς και πρότυπα:
- (MK) Ние под наша лична одговорност дека овој производ е во согласност со следните стандарди и регулативи:

EN 60745-1:2009/A11:2010

EN 60745-2-1:2010

EN 55014-1:2017

EN 55014-2:2015

EN 61000-3-2:2014

EN 61000-3-3:2013

2006/42/EC, 2014/30/EU, 2014/35/EU

Place&Date of Issue:

Sofia, Bulgaria

October 03, 2019



Brand Manager:

Krasimir Petkov

Krasimir Petkov



EC DECLARATION OF CONFORMITY

Euromaster Import Export Ltd.

Address: Sofia 1231, Bulgaria, 246 Lomsko shausse Blvd.

Product: Impact Drill

Brand: RAIDER

Type Designation: RD-ID22

is designed and manufactured in conformity with following Directives:

2006/42/EC of the European Parliament and the Council dated 17th May 2006 on machinery

2014/30/EU of the european parliament and of the council of 26 February 2014 on the harmonisation of the laws of the Member States relating to electromagnetic compatibility

2014/35/EU of the European Parliament and of the Council of 26 February 2014 on the harmonization of the laws of the Member States relating to the making available on the market of electrical equipment designed for use within certain voltage limits.

The product fulfils the essential requirements of the following standards:

EN 60745-1:2009/A11:2010

EN 60745-2-1:2010

EN 55014-1:2017

EN 55014-2:2015

EN 61000-3-2:2014

EN 61000-3-3:2013



Place&Date of Issue:

Sofia, Bulgaria

October 03, 2019

Brand Manager:

Krasimir Petkov



ЕО ДЕКЛАРАЦИЯ ЗА СЪОТВЕТСТВИЕ

Евромастер Импорт Експорт ООД
Адрес: София 1231, България, „Ломско шосе„ 246.

Продукт: Угарна Бормашина
Запазена марка: RAIDER
Модел: RD-ID22

е проектиран и произведен в съответствие със следните директиви:

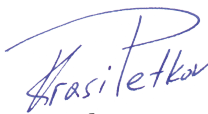
2006/42/ЕО на Европейския парламент и на Съвета от 17-ти май 2006 г. относно машините
2014/30/ЕС на европейския парламент и на съвета от 26 февруари 2014 година за хармонизиране на законодателствата на държавите членки относно електромагнитната съвместимост
2014/35/ЕС на Европейския Парламент и на Съвета от 26 февруари 2014 година за хармонизиране на законодателствата на държавите членки за предоставяне на пазара на електрически съоръжения, предназначени за използване в определени граници на напрежението

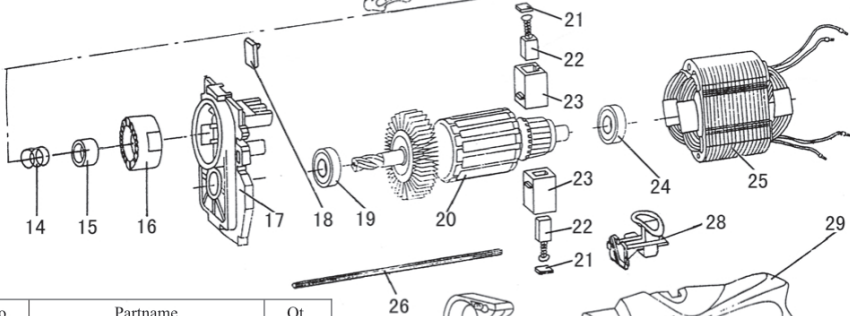
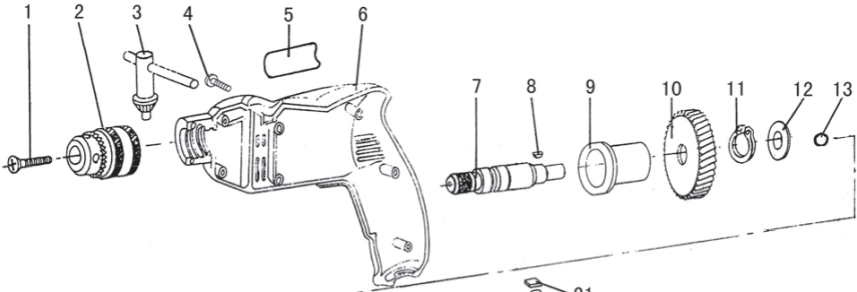
и отговаря на изискванията на следните стандарти:

EN 60745-1:2009/A11:2010
EN 60745-2-1:2010
EN 55014-1:2017
EN 55014-2:2015
EN 61000-3-2:2014
EN 61000-3-3:2013



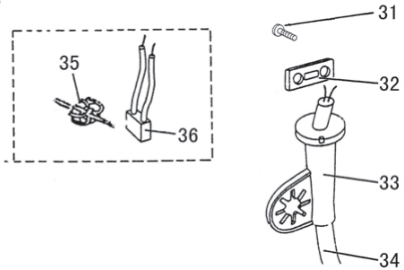
Място и дата на издаване:
София, България
октомври 03 2019 г


Бранд мениджър:
Красимир Петков



No.	Partname	Qt.
1	Negater head screw M5× 22	1
2	Chuck	1
3	Chuck key	1
4	Screw ST4× 18	9
5	Lable	1
6	Right housing case	1
7	Output spindle	1
8	Woodruff key 3× 10	1
9	Sliding bearing	1
10	Big gear	1
11	Circlip for shaft Φ 10	1
12	Washer	1
13	Steel ball SΦ 5	1
14	Impact spring	1
15	Oil bearing Φ 12×Φ 8× 10	1
16	Impact cast	1
17	Middle block	1
18	Sliding shoe	1
19	Bearing 608	1
20	Rotor	1
21	Brush holder cover	2
22	Carbon brush	2
23	Brush holder	2
24	Bearing 626	1
25	Stator	1
26	Depth gauge	1
27	Additional handle	1
28	Selector lever	1
29	Left housing case	1
30	Switch	1

No.	Partname	Qt.
31	Screw ST4× 14	2
32	Cable pressboard	1
33	Cable jacket	1
34	Cable	1
35	Inductance 80μ H	2
36	Capacitor 0.22μ F	1



ГАРАНЦИОННА КАРТА

МОДЕЛ

СЕРИЕН №

СРОК

(за подробности виж гаранционните условия)

ДАНИИ ЗА КУПУВАЧА

ИМЕ/ФИРМА

(попълва се от служителя)

АДРЕС

(попълва се от служителя)

ДАНИИ ЗА ПРОДАВАЧА

ИМЕ/ФИРМА

(попълва се от служителя)

АДРЕС

(попълва се от служителя)

ДАТА/ПЕЧАТ

СЕРВИЗЕН ПРОТОКОЛ

Приеман протокол	Дата на приемане	Описание на дефекта	Дата на предаване	Подпис

ЦЕНТРАЛЕН СЕРВИЗ: СОФИЯ, БУЛ: "ЛОМСКО ШОСЕ" 246, (02) 934 99 80 www.raider.bg

ГАРАНЦИОННИ УСЛОВИЯ ЗА МАШИНИ **RAIDER®**

Машините и аксесоарите „RAIDER” са конструирани и произведени съгласно действащите в Република България нормативни документи и стандарти за съответствие с всички изисквания за безопасност.

СЪДЪРЖАНИЕ И ОБХВАТ НА ТЪРГОВСКАТА ГАРАНЦИЯ.

Машините и аксесоарите „RAIDER” са конструирани и произведени съгласно действащите в Република България нормативни документи и стандарти за съответствие с всички изисквания за безопасност.

СЪДЪРЖАНИЕ И ОБХВАТ НА ТЪРГОВСКАТА ГАРАНЦИЯ.

Търговската гаранция, която “Евромастер Импорт-Експорт” ООД дава за територията на Република България е както следва:

- **36 месеца за всички електроинструменти от сериите: Raider Industrial, Raider Pro;**
- **36 месеца за физически лица за електроинструменти от сериите: Raider Power Tools, Raider Garden Tools;**
- **12 месеца за юридически лица за електроинструменти от сериите: Raider Power Tools, Raider Garden Tools;**
- **24 месеца за физически лица за инструменти от серията Raider Pneumatic;**
- **12 месеца за юридически лица за инструменти от серията Raider Pneumatic;**
- **24 месеца за физически лица за всички бензинови машини от сериите: Raider Power Tools и Raider Garden tools**
- **12 месеца за юридически лица за всички бензинови машини от сериите: Raider Power Tools и Raider Garden tools**
- **24 месеца за физически лица за всички крикове от серията Raider Power Tools;**
- **12 месеца за юридически лица за всички крикове от серията Raider Power Tools**

Търговската гаранция е валидна при предоставяне на гаранционна карта попълнена правилно в момента на закупуване на машината и фискален касов бон или фактура. Гаранционната карта трябва да съдържа модел, серийен номер, име подпис и печат на търговеца продавал машината, подпис от страна на клиента, че е запознат с гаранционните условия и датата на покупката. Непопълнени или подправени гаранционни карти са невалидни. Машините трябва да се използват само по предназначение и в съответствие с инструкцията за употреба. За да се гарантира безопасната работа е необходимо клиента да се запознае добре с инструкциите за употреба на машината, правилата за безопасност при работа с нея и конкретното и предназначение.

Машината изисква периодично почистване и подходяща поддръжка.

Гаранцията не покрива:

- износване на цветното покритие на машината;
- части и консумативи, които подлежат на износване, причинено от ползването като например: грес и масло, четки, водачи, опорни ролки, тампони, гумени маншони, задвижващи ремъци, спирачки, гъвкав вал с жило, лагери, семеринги, бутало с ударник на такеи и др.;
- допълнителни аксесоари и консумативи като: ръкохватки, струйник, кутии, свредла, дискове за рязане, секачи ножове, вериги, шкурки, ограничители, полир-шайби, патронници (захвати и държачи на режещия инструмент), макарата за корда и самата корда за косачки и др.;
- ръчен стартерен механизъм и запалителна свещ;
- настройка на режима на работа;
- стопяеми електрически предпазители и крушки;
- механични повреди на корпуса и всички външни елементи на изделието, включително декоративни;
- предпазители за очи, предпазители за режещи инструменти, гумирани плочи, закопчалки, линеали и др.;
- захранващ кабел и щепсел;
- цялостните повреди на инструментите, причинени от природни бедствия, като пожари, наводнения, земетресения и др.;

Фирма “Евромастер И/Е” ООД не е отговорна за повреди причинени от трети лица, като „Електроснабдителни дружества”, повреди от външен характер, като токови удари, нестандартни захранващи напрежения и има правото да откаже гаранционно обслужване при:

- несъответстващ (или непопълнен) серийен номер на изделието с този попълнен на гаранционната карта;
- заличен или липсващ индетификационен етикет на машината;
- повреди възникнали при транспорт, неправилно съхранение и монтаж на машината;
- направен опит за неотризирана сервизна намеса в неупълномощена сервизна база;
- повреди, които са причинени в следствие на неправилна употреба (неспазване инструкцията за експлоатация) на машината от страна на клиента или трети лица;
- повреди причинени в резултат на използването на машината в друга среда освен препоръчаната от производителя (влажност, температура, вентилация, напрежение, запрашеност и др.);
- повреди, причинени от попадане на външни тела в машината;
- повреди, причинени в следствие на небрежно боравене с машината;
- повреди причинени от работа без въздушен филтър или силно замърсен такъв;
- при неправилно съотношение на бензин/двуктактово масло, водещо до блокиране на двигателя
- повреда в следствие неправилно поставен или незаточен режещ инструмент;
- повреда на редукторната кутия (предавката), причинена от недостатъчно добро смазване (с грес) на

същата или механичен удар по задвижващата ос.

- повреда на ротор или статор, изразяваща се в слепване между тях, следствие на стопяване на изолациите, причинено от продължително претоварване;
- повреда на ротор или статор причинена от претоварване или нарушена вентилация, изразяваща се в промяна на цвета на колектора или намотките;
- натрупан нагар или запушен ауспук – резултат от предозиране на количеството масло в двутактовата смес.
- липса на масло за режещата верига или незаточена (изхабена) верига;
- запушена горивна система;
- липсват защитни дискове, опорни плотове или други компоненти които са част от конструкцията на инструмента и са предназначени за осигуряването на безопасната му и правилна експлоатация;
- захранващият кабел на инструмента е удължаван или подменян от клиента;
- повредата е причинена от претоварване или липса на вентилация, недостатъчно или неправилно смазване на движещите се компоненти на изделието;
- износване или блокирани лагери поради претоварване, продължителна работа или прах;
- разбито лагерно гнездо от блокиран лагер или разбита втулка;
- разбито шпонково или резбово съединение;
- повреда в ел.ключ или електронно управление причинена от прах или счупване;
- повредена редукторна кутия (глава) причинено от застопяващия механизъм;
- поява на необичайна хлабина между бутало и цилиндър в резултат на претоварване, продължителна работа или прах;
- затягане между бутало и цилиндър в резултат на претоварване, продължителна работа или прах;
- повредено центробежно колело и спирачка (променен цвят) – дължи се на работа с блокирана спирачка;
- спуквания по корпуса, причинени от неправилен монтаж на свързващи тръби, фитинги и подобни;
- липса на компоненти които са част от конструкцията на инструмента и са предназначени за осигуряването на безопасната му и правилна експлоатация;
- на всички водни помпи (без потопяемите) и хидрофори трябва да бъде монтиран възвратен клапан на входящия отвор. При хидрофорите периодично се проверява налягането на металния контейнер(налягането трябва да бъде в границите 1.5 – 2 bar).
- **ВНИМАНИЕ!** Хидрофорите Raider с механичен пресостат не изключват автоматично при липса на вода!
- повреда причинена от работа „на сухо“ без вода, която се изразява в деформация на уплътненията и компонентите на помпената част.
- повреди причинени от замръзване и прекомерно прегряване;

Срокът за отремонтване на приети в сервиза машини е в рамките на един месец.

Сервизите не носят отговорност за машини, не потърсени от собствениците им един месец след законния срок за ремонт!

Търговската гаранция за батерии и зарядни устройства, която “Евромастер Импорт-Експорт” ООД дава за територията на Република България, е както следва:

- **18 месеца за батерията и зарядното устройство от сериите: Raider Industrial, Raider Pro;**
- **12 месеца за батерията и зарядното устройство от сериите: Raider Power Tools, Raider Garden Tools;**

Гаранционният срок започва да тече от датата на закупуване. Гаранцията покрива всички дефекти, възникнали при правилно ползване на батерията и зарядното устройство, съобразно инструкцията за употреба. “Евромастер Импорт-Експорт” ООД осигурява гаранция, приложима при изброените по-долу условия, чрез безплатно отстраняване на дефекти на продукта, за които в рамките на гаранционния срок може да се докаже, че се дължат на дефекти в материала или при производството. Търговската гаранция е валидна при предоставяне на гаранционната карта на машината, попълнена правилно в момента на закупуване на продукта и фискален касов бон или фактура. Гаранционната карта трябва да съдържа модел и сериен номер на акумулаторната машина, окомплектована с батерия и зарядно устройство, име, подпис и печат на търговеца продава комплекта акумулаторен електроинструмент, подпис от страна на клиента, че е запознат с гаранционните условия и датата на покупката. Гаранцията не покрива:

- износване на цветното покритие на батерията и зарядното устройство;
- повреди възникнали при транспорт, механични повреди /на корпуса и всички външни елементи на батерията и зарядното, включително декоративни/, при други външни въздействия и природни бедствия като пожари, наводнения, земетресения;
- дефекти от амортизация, нормално износване и изхабяване; Гаранцията за батерията и зарядното устройство отпада в случаите на:
- несъответстващ (или непопълнен) сериен номер на комплекта акумулаторен електроинструмент с този попълнен на гаранционната карта;
- нарушение на целостта, изтриване или липса на етикета на производителя върху батерията и зарядното устройство;
- всички случаи на повреди, причинени от неправилна употреба (неспазване инструкцията за експлоатация), изпускане, удар, заливане с течности, небрежно боравене, и в случаи, че всички клетки в батерията са изтощени под критичния минимум;

- зареждане с неоригинални зарядни устройства, захранващият кабел на зарядното устройство е удължаван или подменян от клиента, или други външни въздействия в противоречие с изискванията на производителя;
- когато е правен опит за ремонт, монтаж, демонтаж, модификация от потребителя или промени от неупълномощени лица или фирми;
- при използване на батерията и зарядното устройство не по предназначение;
- повреди причинени в резултат на използването и съхранението на батерията и/или зарядното в друга среда освен препоръчаната от производителя (влажност, температура, вентилация, напрежение, запращаност и др.);
- при токови удари, гръмотевици, наводнения, пожари, други външни въздействия;
- при работа с нестандартна захранваща мрежа и с други неподходящи или нестандартни устройства;

Срокът за отремонтиране на приети в сервиза батерии и зарядни устройства е в рамките на законния срок за ремонт- един месец, след който сервизите не носят отговорност в случай, че не са потърсени. Законната гаранция е съгласно изискванията на ЗЗП.

Независимо от търговската гаранция продавачът отговаря за липсата на съответствие на потребителската стока с договора за продажба съгласно гаранцията по чл. 112 – 115.

Чл. 112. (1) При несъответствие на потребителската стока с договора за продажба потребителят има право да предяви рекламация, като поиска от продавача да приведе стоката в съответствие с договора за продажба. В този случай потребителят може да избира между извършване на ремонт на стоката или замяната ѝ с нова, освен ако това е невъзможно или избраният от него начин за обезщетение е непропорционален в сравнение с другия.

(2) Смята се, че даден начин за обезщетяване на потребителя е непропорционален, ако неговото използване налага разходи на продавача, които в сравнение с другия начин на обезщетяване са неразумни, като се вземат предвид:

1. стойността на потребителската стока, ако нямаше липса на несъответствие;
2. значимостта на несъответствието;
3. възможността да се предложи на потребителя друг начин на обезщетяване, който не е свързан със значителни неудобства за него.

Чл. 113. (1) Когато потребителската стока не съответства на договора за продажба, продавачът е длъжен да я приведе в съответствие с договора за продажба.

(2) Привеждането на потребителската стока в съответствие с договора за продажба трябва да се извърши в рамките на един месец, считано от предявяването на рекламацията от потребителя.

(3) След изтичането на срока по ал. 2 потребителят има право да развали договора и да му бъде възстановена заплатената сума или да иска намаляване на цената на потребителската стока съгласно чл. 114.

(4) Привеждането на потребителската стока в съответствие с договора за продажба е безплатно за потребителя. Той не дължи разходи за експедиране на потребителската стока или за материали и труд, свързани с ремонта ѝ, и не трябва да понесе значителни неудобства.

(5) Потребителят може да иска и обезщетение за претърпените вследствие на несъответствието вреди.

Чл. 114. (1) При несъответствие на потребителската стока с договора за продажба и когато потребителят не е удовлетворен от решаването на рекламацията по чл. 113, той има право на избор между една от следните възможности:

1. разваляне на договора и възстановяване на заплатената от него сума;
2. намаляване на цената.
- (2) Потребителят не може да претендира за възстановяване на заплатената сума или за намаляване цената на стоката, когато търговецът се съгласи да бъде извършена замяна на потребителската стока с нова или да се поправи стоката в рамките на един месец от предявяване на рекламацията от потребителя.
- (3) Търговецът е длъжен да удовлетвори искане за разваляне на договора и да възстанови заплатената от потребителя сума, когато след като е удовлетворил три рекламации на потребителя чрез извършване на ремонт на една и съща стока, в рамките на срока на гаранцията по чл. 115, е налице следваща поява на несъответствие на стоката с договора за продажба.
- (4) Потребителят не може да претендира за разваляне на договора, ако несъответствието на потребителската стока с договора е незначително. Чл. 115. (1) Потребителят може да упражни правото си по този раздел в срок до две години, считано от доставянето на потребителската стока.
- (2) Срокът по ал. 1 спира да тече през времето, необходимо за поправката или замяната на потребителската стока или за постигане на споразумение между продавача и потребителя за решаване на спора.
- (3) Упражняването на правото на потребителя по ал. 1 не е обвързано с никакъв друг срок за предявяване на иск, различен от срока по ал. 1.

RAIDER®

WARRANTY CARD

MODEL.....

SERIAL №

TERM

(for details see the warranty conditions)

№, date of invoice / cash receipt.....

DETAILS OF BUYER

NAME / COMPANY

(be filled in by the employee)

ADDRESS.....

(be filled in by the employee)

SIGNATURE OF BUYER.....

(I am familiar with warranty conditions and the operating device is in good working order and accessory)

DETAILS OF SELLER

NAME / COMPANY

(be filled in by the employee)

ADDRESS

(be filled in by the employee)

DATE / STAMP

SERVICE REPORT

Receiving Protocol	Date of adoption	Description of the defect	Date of transmission	Signature

Central Service: Bulgaria, Sofia, "Lomsko shose" 246, tel. : +359 700 44 155 (free for the whole country)

Elektroinstrumenti „RAIDER“ su konstruisani i proizvedeni u saglasnosti sa normativnim dokumentima i standardima u skladu sa svim zahtevima za bezbednost koji važe na teritoriji Srbije

Sadržaj i obuhvat trgovačke garancije

Uslovi garancije

Garantni rok je 2 godine i teče od datuma kupovine elektrouredjaja.

Kupac-korisnik elektrouredjaja ima pravo na besplatnu popravk u osiguranom garantnom periodu, ako je garantni list popunjen ispravno potpisan i pečatiran od strane prodavca koji je uredjaj prodao, potpisan od strane kupca kojim potvrđuje da je upoznat sa uslovima garancije i fiskalni račun kojim potvrđuje datum kupovine uredjaja.

Za popravku i reklamaciju se primaju samo dobro očišćene mašine!

Popravka kvara priznatog sa naše strane u garantnom roku se izvršava na sledeći način: po našem izboru mi popravljamo pokvareni uredjaj besplatno ili ga menjamo za nov i garantni rok se ne obnavlja.

Uredjaj treba da se koristi strogo po instrukcijama navedenim u uputstvu za upotrebu.

Za bezbedan rad sa elektouredjajem neophodno je da kupac pre početka upotrebe aparata pažljivo pročita uputstvo za upotrebu, zatim uputstvo za bezbednost pri radu i naravno da koristi uredjaj za to za šta je namenjen. Uredjaj zahteva periodično čišćenje i adekvatno održavanje .

Garancija ne pokriva:

- ishabanu boju elektroaparata
- delovi i potrošni materijal koji podleže habanju prilikom upotrebe kao što su: grejs, ulje, četke, valjci, i dr.
- dodatni pribor i potrošni materijal kao što:rukohvati, baterije, kutije, dodatci za napajanje, svrdla, diskovi za sečenje, noževi, lanci, šmirgle, graničnici, kabli i dr.
- električni osigurači i sijalice
- mehanička oštećenja na telu aparat, dekorativni elementi na aparatu, štitnici za oči, štitnici za dodatke za sečenje, gumene ploče, učvršćivači, lenjiri, kabal i utičnica.
- celokupna oštreenja aparata nasatala kao poslrđica požara, poplava, zemljotresa i dr.

Otkaz garancije

Pravo da otkáže popravku (remont) u garantnom roku ima u sledećim slučajevima:

- Neodgovarajući (ili ne popunjen) serijski broj proizvoda u poredjenju sa serijskim brojem koji je upisan na garantni list
- Identifikaciona nalepnica proizvoda je izbrisana ili je nema.
- Ako je neko iz neovlašćenog servisa već pokušao da popravi aparat.
- Kvar je nastao kao posledica nepravilne upotrebe aparata (nisu poštovane instrukcije navedene u uputstvu za upotrebu) ot strane kupca ili drugih lica.
- Oštećenja su nastala usled nemarne upotrebe aparata.
- Oštećenje rotora ili statora u vidu slepljivanja nastala kao posledica topljenja izolacije a prouzrokovana prekomernom upotrebom aparata.
- Oštećenje rotora ili statora posledica preopterećenja ili oštećenog sistema za ventilaciju koja se manifestuje ravnomernim potamnivanjem kolektora ili zavojnica.
- Nedostaju zaštitni diskovi, ili drugi delovi uredjaja koji su deo konstrukcije aparata i imaju za cilj da osiguraju bezbedan rada sa aparatom prilikom pravilne upotrebe.
- Kabal za napajanje aparata je produžavan ili menjan od strane kupca.
- Šteta naneta preopterećenjem, zbog nedostatka ventilacije ili nedovoljnog podmazivanja pokretnih komponenti.
- Sklonjeni lageri zbog preopterećenja ili dugotrajne upotre.

Rok za popravku uredjeja koji je primljen u servis je 45 dena.

Ovlašćeni servis ne snosi odgovornost za aparate koje vlasnik nije došao da preuzme mesec dana nakon isteka zakonskog roka za popravku!

GARANCIJSKA IZJAVA

Spoštovani kupec,

Zahvaljujemo se vam za nakup proizvoda Raider in upamo, da boste z njim zadovoljni. Če bo proizvod potreben popravila v garancijskem roku, se najprej posvetujte z vašim prodajalcem, ki vam je proizvod prodal ali s pooblaščenem serviserjem. Da bi se izognili nepotrebnim nevšečnostim, vam svetujemo, da preden pokličete najbližjega pooblaščenega serviserja, ponovno pazljivo preberete navodila za uporabo.

FIRMA IN SEDEŽ DAJALCA GARANCIJE:

TOPMASTER, D.O.O., Slovenčeva ulica 24, 1000 LJUBLJANA

FIRMA IN SEDEŽ PRODAJALCA:

DATUM IZROČITVE BLAGA:

ARTIKEL:

IZJAVA GARANCIJE:

Garancijski list vam v garancijskem roku zagotavlja brezplačno popravilo proizvoda Raider, kupljenega v Republiki Sloveniji, v skladu s pogoji:

POGOJI ZA UVELJAVLJANJE GARANCIJE:

1. Garancija velja, če poleg pokvarjenega proizvoda priložite pravilno in v celoti izpolnjen garancijski list ter priložite račun.

Garancija ne zajema naslednjih posegov:

a) Vzdrževanje, popravilo ali zamenjave delov zaradi normalne obrabe,

b) Popravilo škode, ki je nastala zaradi;

- nepravilne uporabe, neupoštevanja navodil za uporabo,

- popravila, ki ga je opravila nepooblaščen oseba,

- nesreče, vode, ognja ali katerega koli vzroka, ki ga DAJALEC GARANCIJE ne more nadzorovati,

Za vsa garancijska popravila vam kot nosilec garancije jamči uvoznik / distributer:

TOPMASTER, D.O.O., Slovenčeva ulica 24, 1000 Ljubljana

OZEMELJSKO OBMOČJE VELJAVNOSTI GARANCIJE:

Garancija je veljavna na ozemeljskem območju Republike Slovenije.

GARANCIJA:

Raider zagotavlja, da bo proizvod brezhibno deloval 12 mesecev (1 leto) od dneva nakupa. Proizvod bo v tem roku od dneva nakupa deloval brez napak, ki bi bile posledica slabega materiala ali slabe izdelave!

Če se v tem času proizvod pokvari zaradi slabega materiala ali izdelave, ga bomo brezplačno zamenjali z novim, če bo čas popravila daljši od 45 dni.

Za čas popravila se podaljša garancijski rok. Čas zagotavljanja vzdrževanja in dobave rezervnih delov je tri (3) leta, po preteku garancije.

OPOZORILO: garancija ne izključuje pravic potrošnika, ki izhajajo iz odgovornosti prodajalca za napake na blagu.

POOBLAŠČENI SERVIS : TOPMASTER d.o.o.

Slovenčeva ulica 24

1000 Ljubljana

Tel: 05/ 905 91 58

Fax:01/ 905 91 59

Oddaja stare električne in elektronske opreme (veljavno v evropski uniji in v drugih evropskih državah s sistemom zbiranja ločenih odpadkov).



Če je na izdelku ali na njegovi embalaži ta simbol, pomeni, da z izdelkom ne smete ravnati kot z gospodinjskimi odpadki. Morate ga oddati na ustrezno zbirno mesto za recikliranje električne in elektronske opreme. S pravilno oddajo tega izdelka boste pomagali preprečiti negativne posledice na okolje in zdravje ljudi, do katerih bi prišlo v primeru neustreznega ravnanja ob odstranitvi tega izdelka. Recikliranje materiala bo pripomoglo k ohranjanju naravnih virov. Podrobnejše informacije o recikliranju tega izdelka lahko dobite pri lokalni mestni upravi, službi za oddajanje gospodinjskih odpadkov ali v trgovini, kjer ste izdelek kupili. Odpadno električno in elektronsko opremo lahko oddate brezplačno tudi distributerju neposredno ob do-

bavi električne oziroma elektronske opreme.

RAIDER

SC EUROMASTER SRL
STR.HORIA,CLOSCA SI CRISAN,NR.5,HALA 3,OTOPENI, ILFOV TEL/
FAX:021.351.01.06

CERTIFICAT DE GARANTIE

Nr. _____ din _____

Denumirea produsului _____

Seria de fabricatie a produsului _____

Caracteristici tehnice _____

Garantie comerciala : PODUS HOBBY.Termen de garantie: 24 luni de la data vanzarii
catre consumatorii casnici (pentru toata gama RAIDER).

Durata medie de utilizare: 3 ani

Vandut prin societatea _____ din localitatea
_____ str. _____ nr. _____ cu

factura nr. _____ din _____

Cumparator _____

Data cumpararii produsului _____

LISTA CENTRELOR SERVICE AUTORIZATE

- SC Stefan Alex SRL- Str.Parcului Bl.K4,ScE,Ap.1, Calarasi , Tel : 0735.199.024
- ABC International SRL - Str.Babadag nr.5,Bloc1Sc.A parter,Tulcea; Tel : 0240.518.260
- Euro 94 SRL - Sos.Chitilei 60A sect1, Bucuresti ; Tel : 021.668.72.60
- SC Viva Metal Decor SRL- STR. ALBESTI NR. 10 (IN INCINTA FOSTEI AUTOBAZE ZENIT), Curtea de Arges; Tel : 0722.531.168 / 0732.148.633
- SC BUFFALO COM SRL – Sos Transilvaniei , Nr 17-19 , Oradea ; Tel: 0749.217.717
- SC AZIF COM SRL- Piata Chiriac Magazinul Universal, Craiova,Judetul Dolj, tel.0788.419.858,fax 0251.522.131
- SC GUMSERVICE SRL, Miercurea Ciuc, Str. George Cosbuc Nr. 14, TEL. 0266371183
- SC ADA TRADING SRL Calea Bucurestilor nr.64, bloc C1-3, Otopeni Ilfov.Tel/fax 0213504379
- SC TEHNO HOBY SRL strada Erou Bucur.nr.9, Piatra Neamt, judetul Neamt;Tel.0233236333, Fax.0233222026
- SC BASAROM COM SRL, Sos Alexandriei , Nr. 6A, Bragadiru, Ilfov, Tel 0214201637, Fax 0214201638.

14. EVIDENTA REPARATIILOR IN PERIOADA DE GARANTIE

Nr crt	Data reclamatie	Data rezolvare reclamatie	Reparatie executata/ piese inlocuite	Prelungire garantie	Garantie ptr. service	Nume si semnatura depanator	Semnatura consumator
<u>1</u>							
<u>2</u>							
<u>3</u>							
<u>4</u>							
<u>5</u>							
<u>6</u>							
<u>7</u>							

IMPORTATOR:
SC Euromaster SRL

VANZATOR:
Semnatura / stampila

15.AM CITIT CONDITIILE DE ACORDARE A GARANTIEI SI AM LUAT LA CUNOSTINTA.NU AM OBIECTIUNI (SEMNTURA CONSUMATORULUI) _____

Prezentul certificat de garantie este in conformitate cu prevederile HG 449/2003, privind comercializarea produselor si garantiile asociate cu OG 21/2008 si OG 174/2008 cu modificarile si completarile ulterioare republicate si nu afecteaza drepturile consumatorilor.

Produsul beneficiaza de o garantie legala de conformitate de 24 luni(2 ani).Existenta garantiei legale de conformitate si a celei comerciale nu exclude existenta garantiei de viciu ascuns conform OG 21/2008, cu modificarile si completarile ulterioare republicate si a codului civil.

ГАРАНТЕН ЛИСТ

МОДЕЛ

СЕРИСКИ БРОЈ.....

РОК НА ГАРАНЦИЈАТА.....

ПРОДАВАЧ

ИМЕ НА ФИРМАТА.....

АДРЕСА.....

КУПУВАЧ

ИМЕ НА ФИРМАТА.....

АДРЕСА.....

ДАТУМ И ПЕЧАТ

Декларација

Извозник: ЕУРОМАСТЕР ЛТД. - Бугарија

Земја на потекло: Кина

Увозник: Бен Трејд ДООЕЛ,

ул. „Качанички Пат“ 66 - Визбегово Скопје

тел.: 02/2565 842 факс: 02/2656 843

Сервис: Бен Трејд ДООЕЛ

тел.: 02/2565 842

ПРИЕМЕН ПРОТОКОЛ	ДАТА НА ПРИЕМОТ	ОПИС НА ДЕФЕКТОТ	ДАТА НА ПРЕДАВАЊЕ	ПОТПИС

СЕРВИСЕН ПРОТОКОЛ

Garantia presupune repararea gratuita a defectelor datorate producatorului, in cadrul termenului de garantie

1. Vanzatorul care comercializeaza produsul are obligatia sa faca demonstratia de functionare a produsului si sa explice consumatorului modul de utilizare al acestuia, in cazul in care consumatorul solicita acest lucru.
2. Produsul defect va fi receptionat de catre unitatea de service de care apartine care va efectua diagnosticarea defectului.
3. Unitatea service are obligatia de a efectua diagnosticarea, expertizarea si depanarea, in perioada de garantie, gratuit, in cel mult 15 zile de la data inregistrarii reclamatiei consumatorului. In cazul in care produsul nu poate fi reparat, el va fi inlocuit imediat dupa ce se constata imposibilitatea folosirii acestuia, cu un produs similar, acordandu-se un nou termen de garantie care va curge de la data preschimbării produsului sau i se va restitui beneficiarului contravaloarea produsului. Agentul economic are aceleasi obligatii pentru produsul inlocuit ca si pentru produsul vandut initial.
4. Durata termenului de garantie se prelungeste cu termenul scurs de la data la care consumatorul a reclamat defectarea produsului, pana la data repunerii in functiune a acestuia, acest fapt fiind in scris in certificatul de garantie de catre unitatea service care a executat reparatia.
5. Pentru a beneficia de garantie, cumparatorul are obligatia de a respecta instructiunile de utilizare/ intretinere predate de vanzator o data cu produsul si de a nu permite interventii asupra produsului din partea unor persoane neautorizate sa acorde service.
6. In cazul unor defectiuni aparute in cadrul termenului de garantie, cumparatorul se va prezenta la unitatea service cu bonul/factura de cumparare, certificatul de garantie si reclamatia referitoare la deficientele produsului.
7. Vanzatorul este obligat fata de consumator, pentru produsul reclamat in cadrul termenului de garantie, sa asigure si sa suporte toate cheltuielile pentru repararea sau inlocuirea acestuia, precum si cheltuielile de diagnosticare, expertizare, ambalare si transport.
8. Producatorul si vanzatorul sunt exonerati de obligatiile lor privind garantia, daca defectiunea s-a produs din cauza nerespectarii de catre consumator a instructiunilor de utilizare, intretinere, manipulare, transport, depozitare, cuprinse in documentatia care insoteste produsul.
9. Vanzatorul este obligat sa asigure repararea sau inlocuirea gratuita a produsului dupa expirarea termenului de garantie, in cazul in care defectiunea s-a datorat unor vicii ascunse, confirmate prin expertize tehnice efectuate de un organism neutru, aparute in cadrul duratei medii de utilizare a acestuia, caz in care cheltuielile aferente vor fi suportate de vanzator.

10. ATENTIE! RESPECTATI INTOCMAI INSTRUCTIUNILE DIN MANUALUL DE UTILIZARE A PRODUSULUI!

11. La expirarea perioadei de garantie (postgarantie) depanarea produsului se va efectua contra cost, la solicitarea clientului.
12. La efectuarea unor lucrari service pentru lucrarea de remediere a defectului, in cazul in care lucrarea nu necesita utilizarea de piese de schimb, prestatorul va acorda pentru lucrare obligatoriu o garantie de cel putin 3 luni.
13. Lista unitatilor service este mentionata in prezentul certificate de garantie.

RAIDER

SC EUROMASTER SRL
STR.HORIA,CLOSCA SI CRISAN,NR.5,HALA 3,OTOPENI, ILFOV TEL/
FAX:021.351.01.06

CERTIFICAT DE GARANTIE

Nr. _____ din _____

Denumirea produsului _____

Seria de fabricatie a produsului _____

Caracteristici tehnice _____

Garantie comerciala : PODUS HOBBY.Termen de garantie: 24 luni de la data vanzarii
catre consumatorii casnici (pentru toata gama RAIDER).

Durata medie de utilizare: 3 ani

Vandut prin societatea _____ din localitatea

_____ str. _____ nr. _____ cu

factura nr. _____ din _____

Cumparator _____

Data cumpararii produsului _____

Garantia presupune repararea gratuita a defectelor datorate producatorului, in cadrul termenului de garantie

1. Vanzatorul care comercializeaza produsul are obligatia sa faca demonstratia de functionare a produsului si sa explice consumatorului modul de utilizare al acestuia, in cazul in care consumatorul solicita acest lucru.

2. Produsul defect va fi receptionat de catre unitatea de service de care apartine care va efectua diagnosticarea defectului.

3. Unitatea service are obligatia de a efectua diagnosticarea, expertizarea si depanarea, in perioada de garantie, gratuit, in cel mult 15 zile de la data inregistrarii reclamatiei consumatorului. In cazul in care produsul nu poate fi reparat, el va fi inlocuit imediat dupa ce se constata imposibilitatea folosirii acestuia, cu un produs similar, acordandu-se un nou termen de garantie care va curge de la data preschimbării produsului sau i se va restitui beneficiarului contravaloarea produsului. Agentul economic are aceleasi obligatii pentru produsul inlocuit ca si pentru produsul vandut initial.

4. Durata termenului de garantie se prelungeste cu termenul scurs de la data la care consumatorul a reclamat defectarea produsului, pana la data repunerii in functiune a acestuia, acest fapt fiind in scris in certificatul de garantie de catre unitatea service care a executat reparatia.

5. Pentru a beneficia de garantie, cumparatorul are obligatia de a respecta instructiunile de utilizare/ intretinere predate de vanzator o data cu produsul si de a nu permite interventii asupra produsului din partea unor persoane neautorizate sa acorde service.

6. In cazul unor defectiuni aparute in cadrul termenului de garantie, cumparatorul se va prezenta la unitatea service cu bonul/factura de cumparare, certificatul de garantie si reclamatia referitoare la deficientele produsului.

7. Vanzatorul este obligat fata de consumator, pentru produsul reclamat in cadrul termenului de garantie, sa asigure si sa suporte toate cheltuielile pentru repararea sau inlocuirea acestuia, precum si cheltuielile de diagnosticare, expertizare, ambalare si transport.

8. Producatorul si vanzatorul sunt exonerati de obligatiile lor privind garantia, daca defectiunea s-a produs din cauza nerespectarii de catre consumator a instructiunilor de utilizare, intretinere, manipulare, transport, depozitare, cuprinse in documentatia care insoteste produsul.

9. Vanzatorul este obligat sa asigure repararea sau inlocuirea gratuita a produsului dupa expirarea termenului de garantie, in cazul in care defectiunea s-a datorat unor vicii ascunse, confirmate prin expertize tehnice efectuate de un organism neutru, aparute in cadrul duratei medii de utilizare a acestuia, caz in care cheltuielile aferente vor fi suportate de vanzator.

10. ATENTIE! RESPECTATI INTOCMAI INSTRUCIUNILE DIN MANUALUL DE UTILIZARE A PRODUSULUI!

11. La expirarea perioadei de garantie (postgarantie) depanarea produsului se va efectua contra cost, la solicitarea clientului.

12. La efectuarea unor lucrari service pentru lucrarea de remediere a defectului, in cazul in care lucrarea nu necesita utilizarea de piese de schimb, prestatorul va acorda pentru lucrare obligatoriu o garantie de cel putin 3 luni.

13. Lista unitatilor service este mentionata in prezentul certificate de garantie.

ΕΓΓΥΗΣΗ

Αξιότιμη πελάτισσα, αξιότιμε πελάτη,

τα προϊόντα μας υπόκεινται σε αυστηρό έλεγχο ποιότητας. Εάν η συσκευή αυτή παρ' όλα αυτά κάποτε δεν λειτουργήσει άψογα, λυπούμαστε πολύ και σας παρακαλούμε να αποταθείτε προς το τμήμα μας εξυπηρέτησης πελατών στην διεύθυνση που αναφέρεται στην κάρτα αυτή. Ευχαριστως είμαστε και τηλεφωνικά στη διάθεσή σας στον αριθμό σέρβις που αναφέρεται στην κάρτα εγγύησης. Για την αξίωση της εγγύησης ισχύουν τα εξής:

1. Αυτοί οι όροι εγγύησης ρυθμίζονται πρόσθετες παροχές εγγύησης. Δεν θίγονται από την εγγύηση αυτή οι νόμιμες αξιώσεις σας εγγύησης. Η ευθύνη μας σας παρέχεται δωρεάν.

2. Η εγγύηση καλύπτει μόνο ελαττώματα της συσκευής που οφείλονται αποδεδειγμένα σε σφάλμα υλικού ή παραγωγής και περιορίζεται κατά την κρίση μας σε αποκατάσταση αυτών των ελαττωμάτων ή σε αντικατάσταση της συσκευής σας.

3. Από την εγγύησή μας εξαιρούνται τα εξής:

- Βλάβες της συσκευής που οφείλονται σε μη τήρηση των οδηγιών συναρμολόγησης ή σε όχι σωστή εγκατάσταση, μη τήρηση των οδηγιών χρήσης (όπως π.χ. σύνδεση σε εσφαλμένη τάση ή σε λάθος είδος ρεύματος) ή σε μη τήρηση των όρων συντήρησης και ασφαλείας ή σε περίπτωση έκθεσης της συσκευής σε ασυνήθιστες καιρικές συνθήκες ή σε έλλειψη φροντίδας και συντήρησης. - Βλάβες της συσκευής που οφείλονται σε καταχρηστική ή εσφαλμένη χρήση (όπως π.χ. υπερφόρτωση της συσκευής ή χρήση μη εγκεκριμένων εργαλείων ή αξεσουάρ), σε είσοδο ξένων αντικειμένων στη συσκευή (όπως π.χ. άμμος, πέτρες ή σκόνη, βλάβες μεταφοράς), άσκηση βίας ή ξένη επέμβαση (όπως π.χ. βλάβη από πτώση). - Βλάβες της συσκευής ή τμημάτων της συσκευής που οφείλονται σε συνήθη ή φυσική φθορά. Καλώδιο τροφοδοσίας και βύσμα. - Γενικές ζημιές σε μηχανήματα που προκαλούνται από φυσικές καταστροφές, όπως πυρκαγιές, πλημμύρες, σεισμοί κ.λπ.. Η ακεραιότητα των δοντιών των γραναζιών (σπασμένα, φθαρμένα). - Μέρη και αναλώσιμα, τα οποία υπόκεινται σε φθορά λόγω χρήσης, όπως λιπαντικά, λάδια, βούρτσες, οδηγούς, κυλίνδρους, τακάκια, μάντες κίνησης, εύκαμπτοι άξονες, έδρανα, σφραγίδες, κασέτες εμβόλων και κ.λπ. Αξεσουάρ και αναλώσιμα όπως λαβές, ακροφύσια, μπαταρίες, θήκες, φορτιστές, τρυπάνια, δίσκοι κοπής, καλέμια, βελόνια, σμίλες, αλυσίδες, γυαλόχαρτα, μειωτήρες, δίσκους στίλβωσης, κεφάλες χλοοκοπτικών και άλλα. Ζημιές που προκαλούνται από υπερφόρτωση ή έλλειψη ερισμού και ανεπαρκή λίπανση των κινούμενων εξαρτημάτων. Βλάβη στον ηλεκτρικό διακόπτη ή στον ηλεκτρονικό έλεγχο λόγω σκόνης ή θραύσης. Φθαρμένα ρουλεμάν ή μπλοκαρισμένα λόγω υπερφόρτωσης, συνεχούς λειτουργίας ή σκόνης. Σπάσιμο μειωτήρα (κεφαλή) που προκαλείται από το μηχανισμό φρένου. - Βλάβη του ροτορα ή κορώνας, που συνίσταται στη συγκόλληση μεταξύ τους, λόγω τήξης της μόνωσης που προκαλείται από συνεχή υπερφόρτωση. Βλάβη στο ρότορα ή κορώνα που προκαλείται από υπερφόρτωση ή ελλιπή αερισμό, που εκδηλώνεται ως αποχρωματισμός του συλλέκτη ή των περιελίξεων. Παρουσία ασυνήθιστου χάσματος ανάμεσα στο έμβολο(πιστόνι) και τον κύλινδρο ως αποτέλεσμα υπερφόρτισης, συνεχούς λειτουργίας ή σκόνης

4. Η εταιρεία GTC Λευκαδής δεν φέρει ευθύνη για ζημιές που προκαλούνται από τρίτους, "εταιρείες παροχής ηλεκτρικής ενέργειας", ζημιές από εξωτερική φύση, όπως ηλεκτρικές διαταραχές, μη κανονική τάση και έχει το δικαίωμα να αρνηθεί την παροχή εγγύησης για: - Κενό σειριακό αριθμό αυτού του μηχανήματος με συμπληρωμένη κάρτα εγγύησης. - Διαγραμμένη ή ελλείπουσα ετικέτα του μηχανήματος. - Ζημιές από τη μεταφορά, την ακατάλληλη αποθήκευση και την εγκατάσταση μηχανημάτων. - Προσπάθεια μη εξουσιοδοτημένης παρέμβασης σε μη εξουσιοδοτημένο κέντρο εξυπηρέτησης. - Ζημιές που προκλήθηκαν από κακή χρήση (μη οδηγίες) του μηχανήματος από τον πελάτη ή τρίτα μέρη. - Ζημιές που προκαλούνται από τη χρήση του μηχανήματος σε περιβάλλον διαφορετικό από αυτό που συνιστά ο κατασκευαστής (Υγρασία, θερμοκρασία, εξερισμός, τάση, σκόνη κλπ.) - Ζημιές που προκαλούνται από την είσοδο ξένων αντικειμένων στο μηχάνημα. - Ζημιές που προκαλούνται από απρόσεκτο χειρισμό του μηχανήματος. - Όταν λείπουν προστατευτικά κιβώτια, δίσκοι, οπίσθιοι πίνακες και άλλα στοιχεία που αποτελούν μέρος της δομής του οργάνου και προορίζονται να εξασφαλίσουν ασφαλή και σωστή λειτουργία. - Το καλώδιο τροφοδοσίας του οργάνου επεκτείνεται ή αντικαθίσταται από τον πελάτη.

5. Η διάρκεια της εγγύησης ανέρχεται σε 24 μήνες και αρχίζει από την ημερομηνία της αγοράς της συσκευής. Οι αξιώσεις εγγύησης πρέπει να εγερθούν πριν τη λήξη της διάρκειας της εγγύησης εντός δύο εβδομάδων από την διαπίστωση του ελαττώματος. Αποκλείονται αξιώσεις εγγύησης μετά την πάροδο της διάρκειας της εγγύησης. Η επισκευή ή η αντικατάσταση δεν συνεπάγεται την επέκταση της διάρκειας της εγγύησης ούτε την νέα έναρξη της διάρκειας της εγγύησης για τη συσκευή ή για ενδεχομένως χρησιμοποιηθέντα νέα ανταλλακτικά. Αυτό ισχύει και στην περίπτωση σέρβις επί τόπου.

6. Για την αξίωση της εγγύησης παρακαλούμε να δηλώσετε την ελαττωματική σας συσκευή στο: www.raider.gr ή www.gtc-hardware.gr. Εάν το ελάττωμα καλύπτεται από την εγγύηση, θα σας επιστραφεί αμέσως είτε η επισκευασμένη συσκευή είτε μία καινούργια συσκευή. Ευχαριστως επισκευάζουμε ελαττώματα της συσκευής έναντι πληρωμής, εάν τα ελαττώματα αυτά δεν καλύπτονται από την εγγύηση. Για το σκοπό αυτό παρακαλούμε να στείλετε τη συσκευή στη διεύθυνση του σέρβις μας. Για αναλώσιμα και σε περίπτωση που λείπουν εξαρτήματα παραπέμπουμε στους περιορισμούς αυτής της εγγύησης σύμφωνα με τους τηλεφωνικούς σέρβις αυτών των οδηγιών χρήσης.

EUROMASTER IMPORT EXPORT LTD

1231, Sofia, Bulgaria, 246 Lomsko shose Blvd.,

tel.: +359 700 44 155

fax: + 359 2 934 00 90

www.euromasterbg.com; e-mail: info@euromasterbg.com

